

VITI & DADI A TENUTA STAGNA



Viteria Speciale con O-Ring di tenuta

TECNIMETAL

Via degli Andreani, 9 - 40037 Sasso Marconi (BO)
Tel: +39 051 735744

E-mail: info@tecnimetal-tm.com - www.tecnimetal-tm.com

ZAGO

Fasten Forward



Manufactured in the USA

VITI E DADI A TENUTA STAGNA

Linea di fasteners speciali a tenuta stagna per acqua, oli, liquidi aggressivi o gas. Studiati per offrire una barriera efficace nelle più avverse condizioni ambientali o di lavoro.

La normale viteria non offre una adeguata tenuta e protezione contro le infiltrazioni di contaminanti, liquidi o gas, la viteria a tenuta stagna risolve questo problema mantenendo le caratteristiche e semplicità di montaggio della viteria standard.

La viteria speciale a tenuta incorpora un O-ring che viene compresso al serraggio, offrendo una tenuta in tutte le direzioni (assiale, radiale, angolare). Al serraggio la vite è progettata per arrivare al contatto Metallo-Metallo senza rimanere in sospensione sull'O-ring.

Sia la vite che l'O-ring sono fornibili in differenti materiali.

Vantaggi:

- O-Ring: protezione e tenuta a 360°
- Fornibili in vari materiali per resistere a specifiche condizioni di lavoro
- Tenuta da acqua, umidità, aria, polvere, liquidi e altri agenti contaminanti
- Riduzione di rumorosità e vibrazioni
- Contatto metallo-Metallo al serraggio
- Installazione semplice, nessun attrezzo o procedura speciale richiesta
- Nessuna manutenzione o ritensionamenti richiesti
- Fornibili soluzioni speciali
- Ampia scelta di materiali sia per la vite che per l'O-ring
- Riutilizzabili più volte
- Leggero effetto autobloccante, in caso di vibrazioni estreme fornibili con funzione autobloccante specifica
- Conformi DFARS - ROHS
- Fornibili con certificazione per utilizzo Militare MS3212, MS3213

Materiali Viteria:

Inox, Acciaio, Alluminio, Rame, Ottone, Monel, Titanio

Materiali O-ring: EPDM, Buna-N (gomma nitrilica), Neoprene, Silicone, Fluorosilicone(FVMQ), Fluorocarbon(VITON)

MIL-SPECS O-ring:

Buna-N: Mil-P-5315, Mil-P-25732, Mil-R-6855

Ethylene Propylene

Fluorosilicone(FVMQ) Mil-R-83248-CL1

Viton Marrone

Neoprene

Teflon AMS-3652

Trattamenti:

Black Chrome MIL-C-14538B

Black Oxide MIL-C-13924B

Cadmio Type II

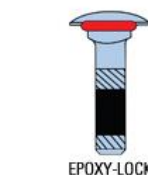
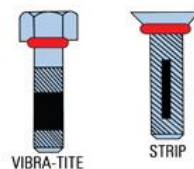
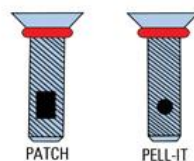
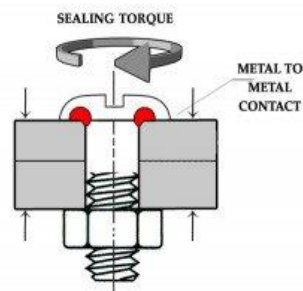
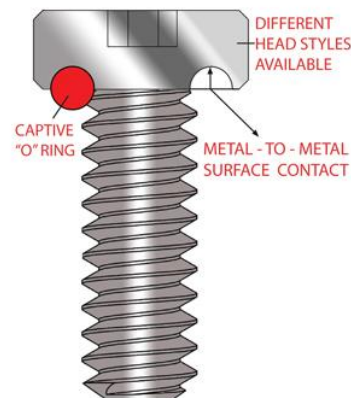
Passivazione QQ-P-35/MIL, S-500SC

Fosfatazione TT-G-45204B

Nichel QQ-Z-325C

Zincatura QQ-Z-325C

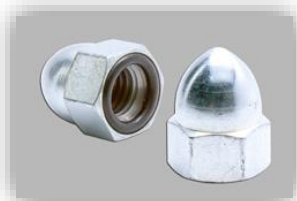
Frenatura: Epoxy, Patch, Pellet, Pre-Coat30, Strip
MIL-F-18240, IFI 124, IFI 524



EPOXY-LOCK

ALCUNI ESEMPI DI VITERIA SPECIALE CON O-RING DI TENUTA

DADI A TENUTA STAGNA



Ciechi Alti



Ciechi Bassi



Esagonali Alti



Flangiati

VITI A TENUTA STAGNA



Esagonali



Esagonali Flangiati



Hex Taglio Cacciavite



Esagono Incassato



Testa Bombata



Testa Bombata Flangiati



Taglio Cacciavite



Philips



Combinare



Torx



MIL MS3212 - MS3213

VITI DI SICUREZZA



RIVETTI



TAPPI A TENUTA



FASTENERS SPECIALI A DISEGNO

