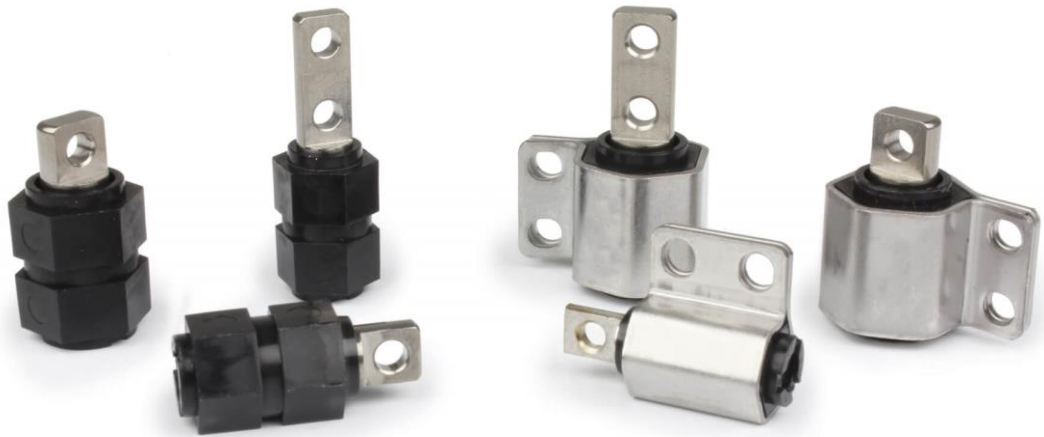


CERNIERE FRENATE A COPPIA COSTANTE

## HexaTorq



## SureTorq



DISTRIBUTORE:  
**TECNIMETAL**

Via degli Andreani, 9  
40037 Sasso Marconi (BO)  
Tel: 051735744 - Fax: 051735808  
E-mail: [info@tecnimetal-tm.com](mailto:info@tecnimetal-tm.com)  
[www.tecnimetal-tm.com](http://www.tecnimetal-tm.com)



ADVAPEX

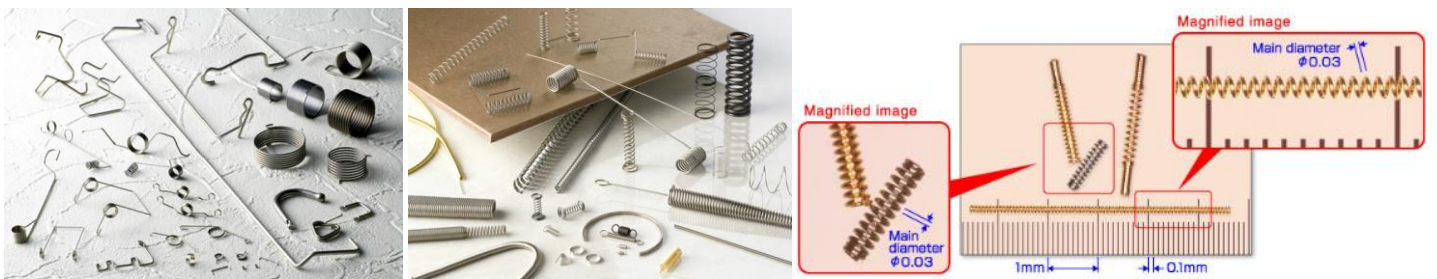


**ADVANEX**  
**Advanex Group**  
 Precision Metal  
 Components  
 Oltre 20 stabilimenti nel  
 mondo  
 (Asia, Europa, America)

**Settori di applicazione:**  
 Computers  
 Medicale/Farmaceutico  
 Automotive/Motorsport  
 Aerospace/Satelliti  
 Telecomunicazioni  
 Difesa/Sicurezza  
 Agricoltura  
 Irrigazione  
 Energie Rinnovabili  
 Tecnologia per l'ambiente  
 Giocattoli  
 Ambiente  
 Attrezzature Ufficio  
 Elettrodomestici  
 Edilizia/Costruzioni  
 Food/Beverage  
 Industria Ferroviaria  
 Salute/Sicurezza



Molle di precisione a compressione, estensione, torsione, micro molle, molle piatte, filetti riportati Tangless e con trascinatore, LockOne, inserti limitatori di compressione, particolari stampati con rapporto diametro lunghezza fino a 1:40, altri componenti di precisione.



# Cerniere serie HexaTorq

Le convenzionali cerniere a molla se utilizzate in ambienti ad elevata temperatura o in applicazioni dove gli elevati cicli di utilizzo fanno aumentare la temperatura della cerniera, possono perdere la loro rigidità e bloccarsi causando danni alle parti di accoppiamento.

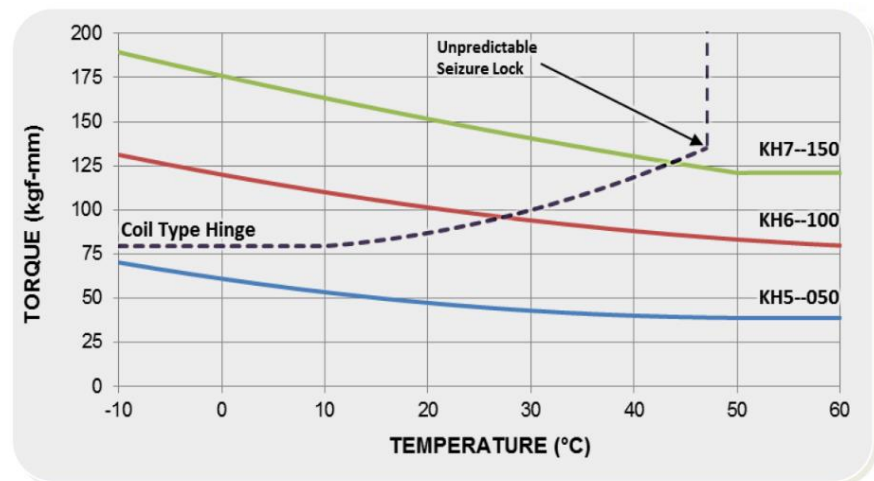
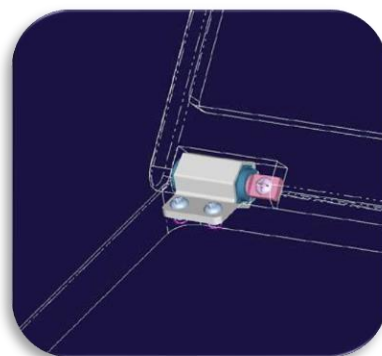
KATO Hexatorq Hinges (KH) ha un innovativo design utilizzando una moderna resina plastica che non richiede lubrificazione. In un'applicazione a temperatura elevata, le cerniere Hexatorq presentano un calo prevedibile della coppia, ritornando ai valori di coppia originali dopo un minimo periodo di raffreddamento. Questo fa sì che non si verifichino danni alle parti dovuti a bloccaggio.

Le cerniere Hexatorq sono disponibili in dimensioni standard per soddisfare tutti i requisiti delle applicazioni comuni. Sono stati effettuati test di design, durata e validazione di prodotto. Utilizzando le cerniere KATO Hexatorq è possibile ridurre in modo significativo le tempistiche di design e produzione.

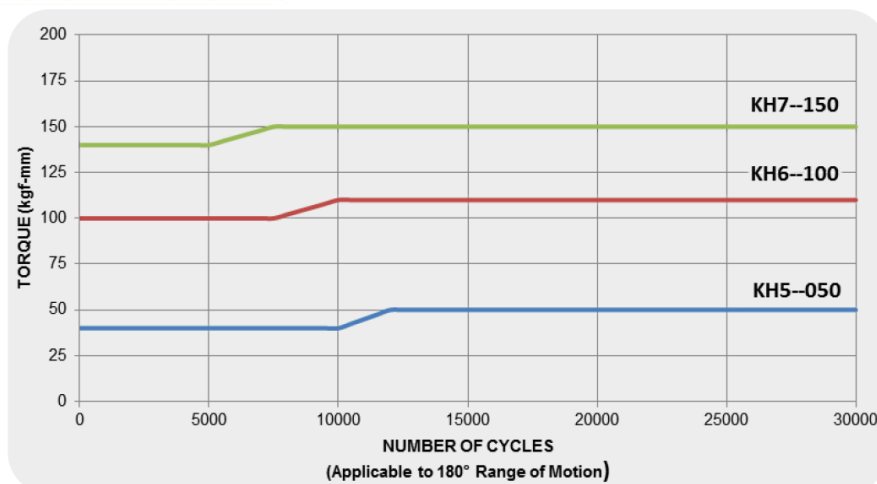
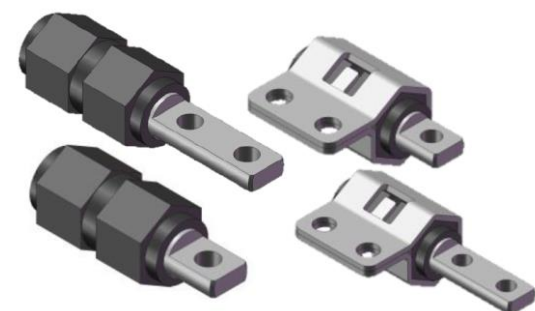
## Caratteristiche e Benefici

- Coppia costante, progettata per 30.000 cicli ed oltre senza guasti.
- Funzionamento fluido con campo di lavoro a 360°.
- Mantiene la posizione per tutto il campo di lavoro, senza ritorno elastico.
- In acciaio inox resistente alla corrosione e design in resina speciale.
- Leggere, compatte, massimizzano lo spazio e il risparmio di peso.
- La configurazione esagonale consente un facile montaggio in alloggiamento a stampo senza staffe.
- Nessuna lubrificazione richiesta! Elimina la possibilità di contaminazione e corrosione delle parti sensibili.
- FOD free design (Foreign Object Debris Free = libero da detriti e oggetti estranei), assenza di attrito metallo su metallo significa nessun danno causato dalla presenza di particelle metalliche.

## HexaTorq esempio di applicazione



**Temperatura**  
Rispetto alle cerniere convenzionali, le cerniere Hexatorq presentano un calo prevedibile della coppia in applicazioni ad elevata temperatura, ritornando ai valori di coppia originali dopo un minimo periodo di raffreddamento.







**A - Senza Supporto**  
(Montaggio in alloggiamento HEX)



**B - Con Supporto**  
(Montaggio Destro o Sinistro)

C'è una gamma standard, ma sono fornibili configurazioni albero personalizzate. Contattate il supporto tecnico per maggiori informazioni. Esempio di un codice articolo Hexatorq standard:

**K H 5 2 B 050 R**

Tipo	Ø Albero	No. Fori Albero	Supporto	Valore di Coppia (Kgf-mm)	Montaggio
KH KATO Hinge	5.0 6.0 7.0	1 2	A – Senza Supporto B – Con Supporto	25	(Solo per modelli B con supporto) L – Sinistro R - Destro
				50	
				75	
				100	
				125	
				150	

**Calcolare i requisiti di coppia richiesti**

Utilizzare la seguente formula:  $T = W \times L \times \text{Cos}(A)$

**Dove:**

- A – Angolo
- L – Distanza dal Centro di Gravità
- T – Coppia
- W – Peso dell'oggetto da supportare

**Esempio:**

W = 2 lbs – L= 4" inch – Angolo = 0°  
 $T = (2) (4) \text{Cos}(0^\circ)$   
 T = 8lbf – in.

**Esempio:**

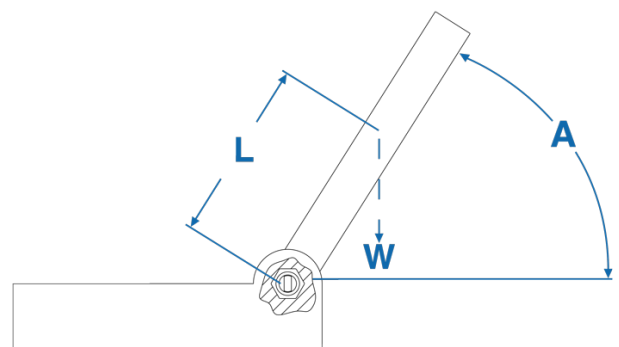
W = 0.9Kg L= 101.6mm Angolo = 0°  
 $T = (2) (4) \text{Cos}(0^\circ)$   
 T = 92.16 kgf-mm

**Note:**

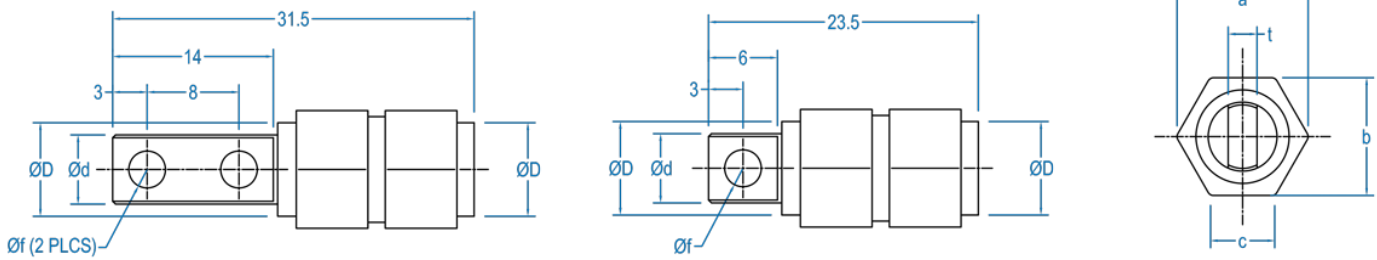
1. Per convertire da lbf-in a kgf-mm, moltiplicare per 11.5212
2. Per convertire da kgf-mm a lbf-in, moltiplicare per 0.0868
3. Se sono utilizzate 2 cerniere: 8 lb-in/2 = 4 lb-in per Cerniera – 92.16 kgf-mm/2 = 46,08 kgf-mm per Cerniera



**KH52B050R**

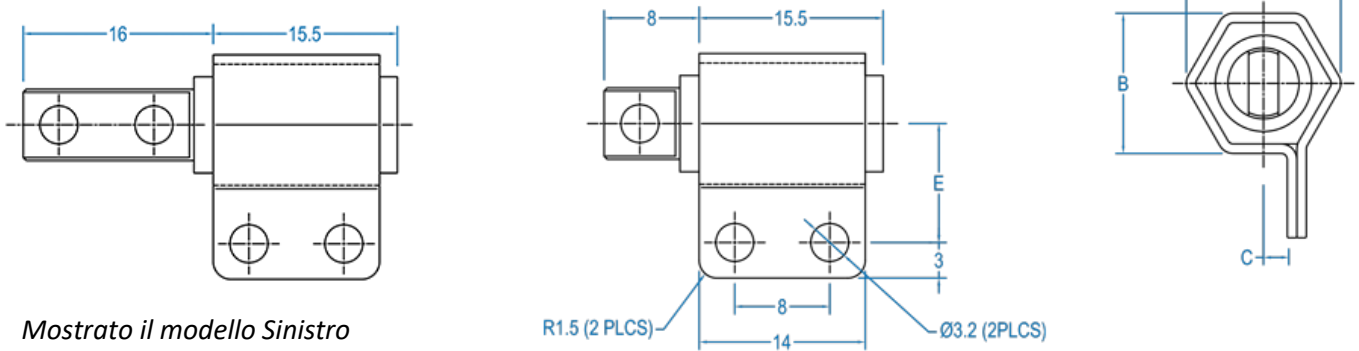


## Modello A Senza Supporto



Cod.	Coppia		Mod. A Senza Supporto			Diametri			
	Kgf-mm	lbf-in	A	b	c	D	d	f	t
KH51A025 KH52A025	25	2.2	9.3	8.2	4.8	7.0	5.0	2.7	2.0
KH51A050 KH52A050	50	4.3	9.3	8.2	4.8	7.0	5.0	2.7	2.0
KH61A075 KH62A075	75	6.5	11.6	10.2	5.8	8.1	6.0	3.2	2.5
KH71A100 KH72A100	100	8.7	11.6	10.2	5.8	8.1	6.0	3.2	2.5
KH71A125 KH72A125	125	10.9	14.0	12.2	7.0	10.2	7.0	3.2	3.0
KH71A150 KH72A150	150	13.0	14.0	12.2	7.0	10.2	7.0	3.2	3.0

## Modello B con Supporto



Mostrato il modello Sinistro

Cod.	Coppia		Mod. B con Supporto				Diametri			
	Kgf-mm	lbf-in	A (Ref)	B	C	E	D	d	f	t
KH51B025 KH52B025	25	2.2	9.3	8.2	4.8	9	7.0	5.0	2.7	2.0
KH51B050 KH52B050	50	4.3	9.3	8.2	4.8	9	7.0	5.0	2.7	2.0
KH61B075 KH62B075	75	6.5	11.6	10.2	5.8	10	8.1	6.0	3.2	2.5
KH71B100 KH72B100	100	8.7	11.6	10.2	5.8	10	8.1	6.0	3.2	2.5
KH71B125 KH72B125	125	10.9	14.0	12.2	7.0	11	10.2	7.0	3.2	3.0
KH71B150 KH72B150	150	13.0	14.0	12.2	7.0	11	10.2	7.0	3.2	3.0



**Serie A – 1 foro**



**KH71A150**



**KH51A025**



**Serie A – 2 fori**



**KH72A125**



**KH52A050**



**Serie B – 1 foro – montaggio destro**



**KH71B125L**



**KH61B100R**



**Serie B – 1 foro – montaggio sinistro**



**KH72B150L**



**KH52B025R**

# Cerniere serie SureTorq

Le Cerniere KATO Suretorq sono state sviluppate per offrire soluzioni leggere per dispositivi che richiedono il controllo della posizione, sono prodotte con corpo in acciaio inox di elevata qualità. Mantenendo una determinata angolazione all'interno dei parametri di progetto, la gamma di cerniere Suretorque mostra una percentuale molto bassa di caduta di coppia rispetto ai valori iniziali, anche quando viene utilizzata in entrambe le direzioni. A 50.000 cicli le cerniere Suretorq mostrano meno del 10% di calo delle prestazioni.

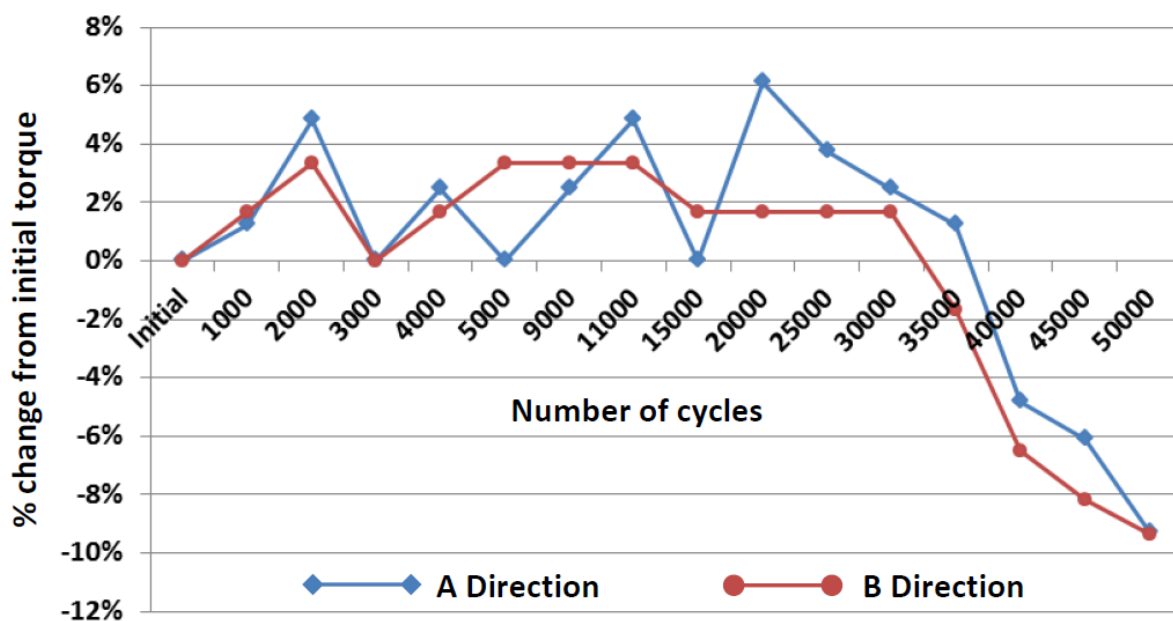
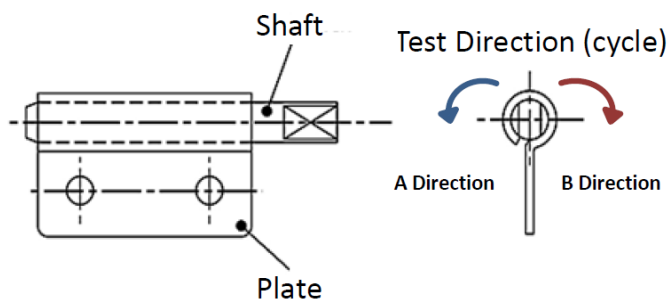
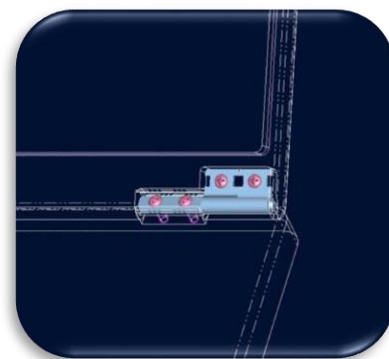
Le cerniere Suretorq sono disponibili in dimensioni standard per soddisfare tutti i requisiti delle applicazioni comuni. Sono stati effettuati test di design, durata e validazione di prodotto. Utilizzando le cerniere KATO Suretorq è possibile ridurre in modo significativo le tempistiche di design e produzione.

Le cerniere Suretorq sono adatte per una vasta gamma di applicazioni come Notebook PC, fotocamere digitali, dispositivi medici e dentali.

## Caratteristiche e Benefici

- Coppia costante – Progettato per 50.000 cicli o più senza guasti!
- Cerniere ad alta resistenza – Praticamente nessuna usura.
- Leggere, compatte, massimizzano lo spazio e il risparmio di peso.
- ST060 & ST080 consentono il montaggio Bi-direzionale.
- Piccolo diametro per i prodotti più sottili.
- Sono disponibili con coppia sia Simmetrica che Asimmetrica.

## SureTorq esempio di applicazione





**ST010 – ST040**  
(Montaggio Destro o Sinistro)



**ST060 – ST080**  
(Montaggio Destro, Sinistro o Bidirezionale)

C'è una gamma standard, ma sono fornibili configurazioni albero personalizzate. Contattate il supporto tecnico per maggiori informazioni. Esempio di un codice articolo Hexatorq standard:

**S T 060 B 0**

Tipo	Valore di Coppia (Kgf-mm)	Stile	Montaggio
ST SureTorq	10	A – Montaggio specifico (Destro o Sinistro) B – Bi-Direzionali	0 - Sinistro 1 - Destro
	15		
	25		
	30		
	40		
	60		
	80		

### Calcolare i requisiti di coppia richiesti

Utilizzare la seguente formula:  $T = W \times L \times \cos(A)$

**Dove:**

A – Angolo

L – Distanza dal Centro di Gravità

T – Coppia

W – Peso dell'oggetto da supportare

**Esempio:**

W = 2 lbs – L = 4" inch – Angolo = 0°

$T = (2) (4) \cos(0^\circ)$

T = 8lbf – in.

**Esempio:**

W = 0.9Kg L = 101.6mm Angolo = 0°

$T = (2) (4) \cos(0^\circ)$

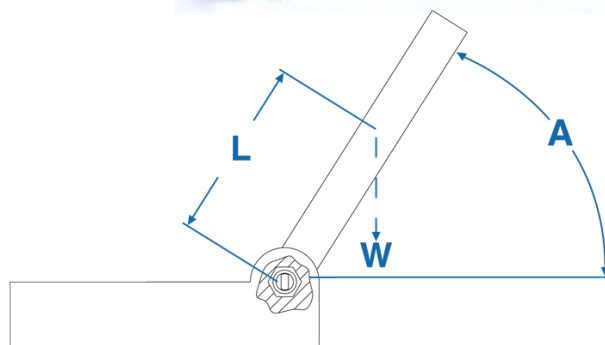
T = 92.16 kgf-mm

**Note:**

1. Per convertire da lbf-in a kgf-mm, moltiplicare per 11.5212

2. Per convertire da kgf-mm a lbf-in, moltiplicare per 0.0868

3. Se sono utilizzate 2 cerniere:  $8 \text{ lb-in} / 2 = 4 \text{ lb-in per Cerniera} - 92.16 \text{ kgf-mm} / 2 = 46,08 \text{ kgf-mm per Cerniera}$

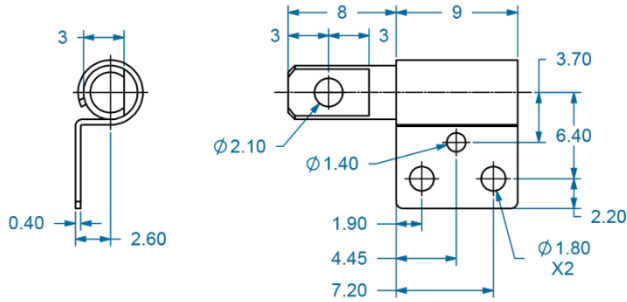




**ST010A0** (Montaggio Destro)

**ST010A1** (Montaggio Sinistro)

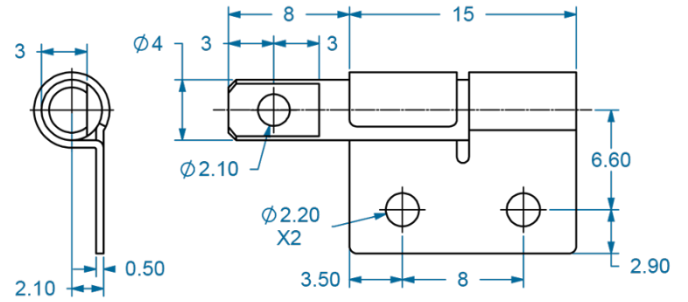
Coppia: 10 kgf-mm | 0.87 lbf-in



**ST015A0** (Montaggio Destro)

**ST015A1** (Montaggio Sinistro)

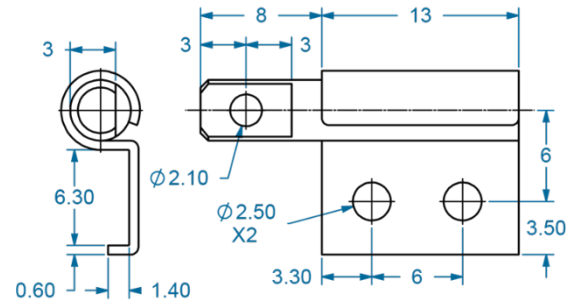
Coppia: 15 kgf-mm | 1.30 lbf-in



**ST025A0** (Montaggio Destro)

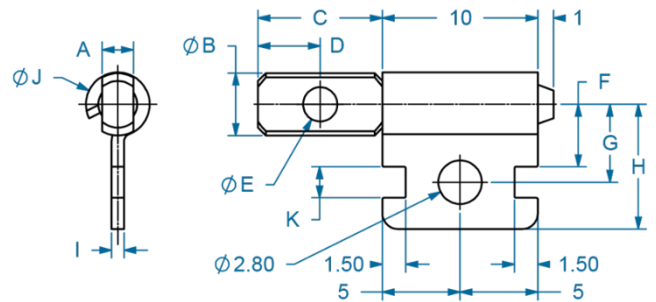
**ST025A1** (Montaggio Sinistro)

Coppia: 25 kgf-mm | 2.17 lbf-in



**ST030** Coppia: 30 kgf-mm | 2.60 lbf-in

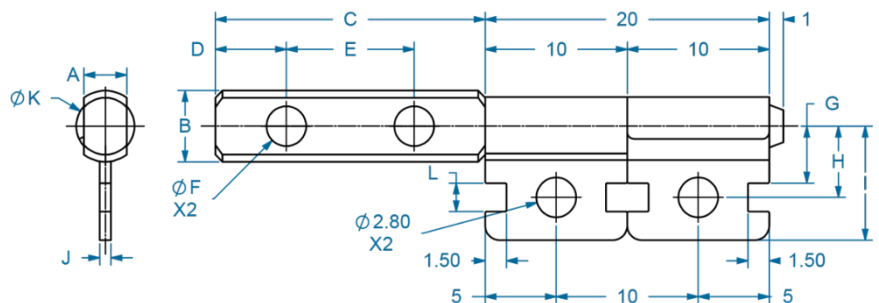
**ST040** Coppia: 40 kgf-mm | 3.47 lbf-in



Cod	Albero					Supporto						Direzione di Montaggio
	A	B	C	D	E	F	G	H	I	J	K	
ST030A0 STS030A1	2	4	8	4	2.2	4	5	8	0.8	4.1	2	Sinistra Destra
ST040A0 ST040A1	3	4	10	5	2.8	5	6.5	10	1	5	3	Sinistra Destra

**ST060** Coppia: 60 kgf-mm | 5.21 lbf-in

**ST080** Coppia: 80 kgf-mm | 6.94 lbf-in



Cod	Albero						Supporto						Direzione di Montaggio
	A	B	C	D	E	F	G	H	I	J	K	L	
ST060A0 ST060A1 ST060B0	2.5	4	13	4	5	2.2	4	5	8	0.8	4.1	2	Sinistra Destra Bi-Direzionale
ST080A0 ST080A1 ST080B0	3	5	19	5	9	2.8	5	6.5	10	1	5	3	Sinistra Destra Bi-Direzionale



**Serie da ST010 a ST040**



**ST040A0 - ST040A1**

**ST010A0 - ST010A1**



**Serie da ST060 a ST080**



**ST060A0**

**ST080B0**

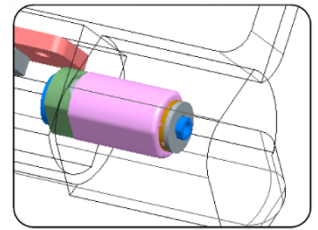
# Cerniere serie Hold

Le Cerniere KATO Hold originariamente sviluppate per il mercato dei cellulari, sono tuttora una soluzione popolare ed a basso costo per l'apertura e chiusura di terminali portatili.

Le cerniere Hold sono prodotte in 6 differenti tipologie di coppia, pronte all'utilizzo su qualsiasi dispositivo con "cover" con peso tra 10gr e 38gr. Le applicazioni tipiche sono in dispositivi portatili.

## Caratteristiche e Benefici

- Cerniere ad alta resistenza – Praticamente nessuna usura.
- Leggere, compatte, massimizzano lo spazio e il risparmio di peso.
- Disponibili in dimensioni standard.



**Hold**  
esempio di applicazione



**FLCN40(L/R)**



**FSCY50**



**FSCY45**



**FSCN50**



**CLCY40**

<p><b>FSCN50 Free Stop Type</b></p> <ul style="list-style-type: none"> <li>• Non-conductive</li> <li>• One pc on one side per one unit</li> <li>• 38g lid can be covered.</li> <li>• Movable range</li> </ul> <p><b>Ø5</b></p> <p>Peak torque 100 ± 30N·mm Free stop torque 24 ± 8N·mm</p> <p>*Please consult us if you have any particular tolerance for torque.</p>	<p><b>FLCN50 Flip Type (1pc per unit)</b></p> <ul style="list-style-type: none"> <li>• Non-conductive</li> <li>• One pc on one side per one unit</li> <li>• 10g lid can be covered.</li> <li>• Movable range</li> </ul> <p><b>φ5</b></p> <p>120° Open 30° Back 30° Close</p> <p>*Please consult us the mounting method.</p>	<p><b>FSCY50 Free Stop Type (Conductive)</b></p> <ul style="list-style-type: none"> <li>• Conduction resistance level, less than 2000m</li> <li>• One pc on one side per one unit</li> <li>• 38g lid can be covered.</li> <li>• Movable range</li> </ul> <p><b>Ø5</b></p> <p>Peak torque 115 ± 30N·mm Free stop torque 30 ± 10N·mm</p> <p>*Please consult us if you have any particular tolerance for torque.</p>
---	---	---

<p><b>FSCY45 Free Stop Type</b></p> <ul style="list-style-type: none"> <li>• Non-conductive</li> <li>• One pc on one side per one unit</li> <li>• 38g lid can be covered.</li> <li>• Movable range</li> </ul> <p><b>φ4.5</b></p> <p>Peak torque 100 ± 20N·mm Free stop torque 28 ± 8N·mm</p> <p>*Please consult us if you have any particular tolerance for torque</p> <p>*Please consult us the mounting method.</p>	<p><b>FLCN40 – L/R Flip Type (2 pcs per unit)</b></p> <ul style="list-style-type: none"> <li>• Non-conductive</li> <li>• Two pcs for L &amp; R per one unit</li> <li>• 10g lid can be covered.</li> <li>• Movable range</li> </ul> <p><b>φ4</b></p> <p>120° Open 30° Back 30° Close</p> <p>*Please consult us the mounting method.</p>	<p><b>CLCY40 Click Action Type (Conductive)</b></p> <ul style="list-style-type: none"> <li>• Conduction resistance level, less than 4000m</li> <li>• One pc on one side per one unit</li> <li>• 25g lid can be covered.</li> <li>• Movable range</li> </ul> <p><b>φ4</b></p> <p>120° Open 30° Back 30° Close</p> <p>*Please prepare stopper portion. *Please consult us the mounting method.</p>
---	--	--



ΑΔΥΛΠΕΧ