



**Spazzole per sbavatura, raggiatura spigoli, finitura superficiale.
 Combinazione di filamenti in Nylon abrasivo ceramico e carburo di silicio
 Ideali per l'utilizzo su CNC, transfer, macchine automatiche, celle robotizzate ...
 Gambo con attacco cilindrico o Weldon e refrigerazione interna**

Configurazione dei filamenti

Lunghezza dei filamenti



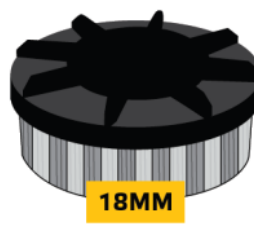
Dot

Utilizzo generico in sbavatura e finitura



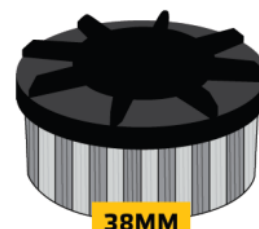
Turbine

Applicazioni di sbavatura media o gravosa



18MM

Filamenti 18mm
 minore flessibilità, maggiore aggressività



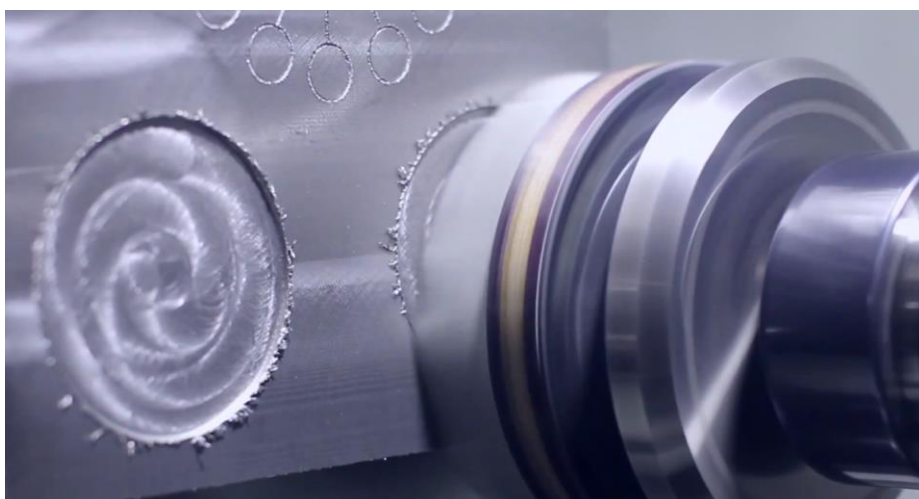
38MM

Filamenti 38mm
 maggiore flessibilità, minore aggressività

La scelta della configurazione e lunghezza filamenti è determinata dalla grandezza delle bave, forma e conformazione dei particolari da sbavare, raggio richiesto, finitura richiesta.

Grana

La scelta della grana dipende dal valore di finitura richiesto. La regola generale è di scegliere la grana più grossa in grado di mantenere il grado di finitura richiesto. Una grana fine utilizzata su una superficie con finitura di partenza a Ra elevata produce un risultato peggiore che l'utilizzo di una grana grossa seguita da una fine. Le grane grosse sono raccomandate per la sbavatura gravosa ove non è richiesta una finitura superficiale con una Ra particolarmente bassa.



Grana	Ra di partenza
80	1.3-1.5
120	1.0-1.3
180	0.8-1.0
320	0.5-0.8



Diametro Spazzola

Copertura superficiale

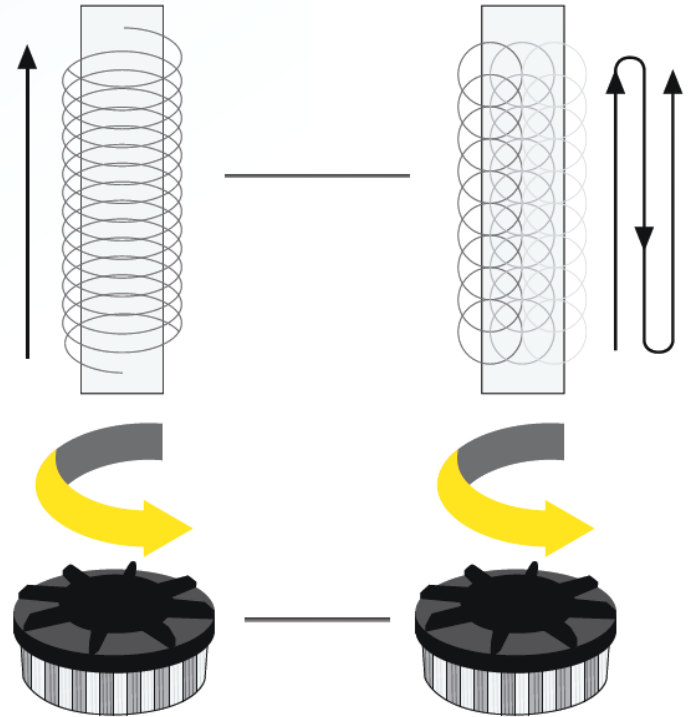
La spazzola dovrebbe idealmente essere circa maggiore di 25mm rispetto al particolare da lavorare. Se per motivi di ingombro è richiesta una spazzola di dimensioni inferiori, la linea di centro della spazzola dovrebbe essere allineata con lo spigolo da sbavare con un minimo di 35-40mm di sovrapposizione tra i passaggi.

Percorso utensile

La spazzola dovrebbe ruotare da subito alla velocità di lavoro data per il suo diametro, iniziare e finire il percorso completamente al di fuori del particolare

Direzione di Rotazione

La spazzola dovrebbe ruotare nella direzione opposta all'utensile da taglio che ha creato la bava.



Velocità di Lavoro Suggerite e Max

Diametro mm	Grana - g/min				Max g/min
	#80	#120	#180	#320	
50	6.500	6.250	4.000	3.500	6.500
60	5.500	5.000	4.000	2.750	5.500
80	4.500	4.250	3.500	2.500	4.500
100	1.850	1.800	1.750	1.700	2.200
125	1.600	1.550	1.500	1.450	2.000
150	1.350	1.300	1.250	1.200	1.800

Le spazzole dovrebbero essere utilizzate a velocità inferiore rispetto al massimo indicato per prevenire surriscaldamento e fusione del nylon sulla superficie dei particolari. Si raccomanda di stare al di sotto dei 760m/min per utilizzo a secco e sotto i 1.070m/min per utilizzo ad umido. Una spazzola d.150mm utilizzata a 1.400g/min è più efficace che la stessa utilizzata a 2.800g/min. Velocità eccessiva, specialmente con lunghezza elevata dei filamenti, causa deformazione e rimbalzo dei filamenti. Solitamente le spazzole vanno utilizzate alle velocità più elevate per privilegiare l'aggressività e a velocità inferiori per privilegiare l'adattamento della spazzola alla conformazione della superficie.



Pressione di Taglio

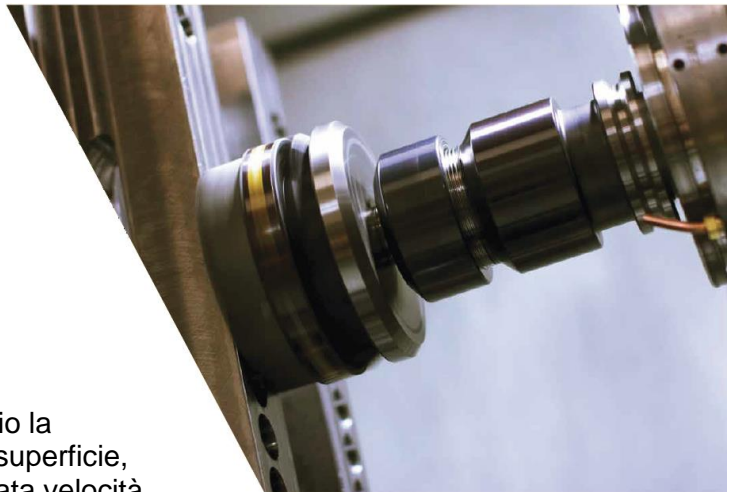
<i>DOT</i>	<i>TURBINE</i>
0.4-3.8 mm	0.1-2.4 mm

La pressione di taglio dovrebbe essere regolata al 10% della lunghezza delle setole se di sezione piccola (#320) e non oltre il 5% per le setole a sezione più grossa (#80-120-180). Maggiore è la pressione di taglio minore deve essere la velocità di rotazione così che i filamenti possano adattarsi alla conformazione del particolare.



Avanzamento

Materiale	Avanzamento m/min
Non Ferrosi	2.00 m/min
Ghisa	1.50 m/min
Acciai duttili	1.25 m/min
Inox e Acciai Legati	0.75 m/min
Titanio e leghe ad alto contenuto di Nichel	0.75 m/min



L'avanzamento dipende da vari fattori come ad esempio la grandezza delle bave, materiale, conformazione della superficie, finitura richiesta. Superfici piane sono lavorate ad elevata velocità e bassa pressione di taglio, al contrario superfici curve con variazioni di livello sono lavorate a bassa velocità ed elevata pressione di taglio. Come inizio sono raccomandate le velocità indicate, ma la velocità più efficace dipende dall'applicazione e va trovata eseguendo prove di lavorazione.

Compensazione dell'usura

Alcune macchine consentono di monitorare il carico assorbito dal mandrino e regolare la pressione di taglio per mantenere il valore costante, nella maggior parte dei CNC si procede con un incremento automatico determinato dall'usura rilevata nelle prove di lavorazione o tramite controllo di quota della spazzola o con incremento manuale.

Suggerimenti

Maggiore aggressività

- Setola corta
- Diametro spazzola più grande
- Grana più grossa
- Maggiore densità delle setole
- Incrementare la velocità di rotazione
- Incrementare la pressione di taglio

Minore aggressività

- Setola lunga
- Diametro spazzola inferiore
- Grana più fine
- Minore densità delle setole
- Ridurre la pressione di taglio

Superficie non piana

- Setola lunga
- Grana fine
- Basa densità delle setole
- Incrementare la pressione di taglio

Elevata finitura richiesta

- Utilizzare a umido
- Setola lunga
- Incrementare la velocità di rotazione

Nessuna finitura richiesta

- Utilizzare a secco
- Grana più grossa
- Diametro spazzola inferiore
- Ridurre la velocità di rotazione

Per evitare la fusione delle setole

- Utilizzare a umido
- Diametro spazzola inferiore
- Ridurre la velocità di rotazione
- Ridurre la pressione di taglio



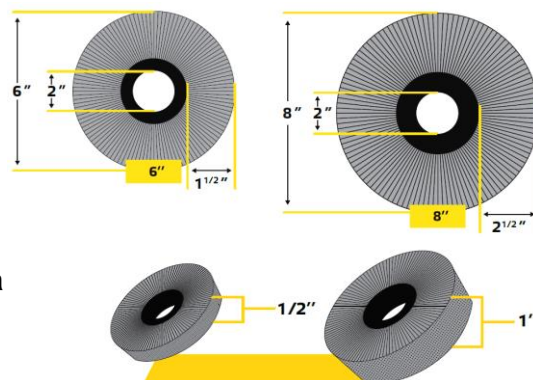
Spazzole circolari in nylon abrasivo per l'utilizzo in macchina o manuale.

Sbavatura, finitura, raggiatura di spigoli.

Nella scelta di una spazzola circolare bisogna tenere in considerazione il diametro, la larghezza e la lunghezza dei filamenti. La larghezza deve essere sufficiente a coprire un'ampia superficie, ma allo stesso tempo abbastanza sottile da consentire l'accesso a tutte le parti da lavorare. Le Nampower sono disponibili con larghezza 1/2" - 12.7mm o 1" - 25.4mm. La scelta della grana influenza anche la flessibilità della spazzola, infatti più la grana è grossa più lo è anche il diametro del filamento.

Scelta del diametro

Le spazzole circolari Nampower sono disponibili in 6" (152.4mm) e 8" (203.2mm). Più grande è il diametro maggiore la flessibilità e minore l'aggressività. Spazzole di piccolo diametro sono più rigide ed aggressive. La scelta del diametro dipende dalla grandezza delle bave, forma dei particolari, finitura richiesta, entità della raggiatura richiesta e tipologia di macchina sulla quale va installata la spazzola.



Rotazione

E' preferibile rimanere al di sotto dei 760 m/min per utilizzo a secco e 1060 m/min per utilizzo ad umido

Pressione di taglio

La pressione di taglio dovrebbe essere regolata al 10% della lunghezza delle setole se di sezione piccola e non oltre il 5% per le setole a sezione più grossa

Grana

La scelta della grana dipende dal valore di finitura richiesto. La regola generale è di scegliere la grana più grossa in grado di mantenere il grado di finitura richiesto. Una grana fine utilizzata su una superficie con finitura di partenza a Ra elevata produce un risultato peggiore che l'utilizzo di una grana grossa seguita da una fine. Le grane grosse sono raccomandate per la sbavatura gravosa ove non è richiesta una finitura superficiale con una Ra particolarmente bassa.

Avanzamento

Una volta determinati tutti gli altri parametri, l'avanzamento ottimale viene determinato facendo un test di lavorazione, in quanto dipende da molteplici variabili. Come regola generale vale quella di applicare l'avanzamento più veloce che consente di ottenere il risultato di finitura e/o sbavatura richiesto.

Suggerimenti

Il corretto bilanciamento di tutti i parametri di lavoro consente di ottenere il risultato desiderato ed avere al tempo stesso una vita utile della spazzola soddisfacente. Basse velocità e pressione di lavoro fanno sì che la spazzola abbia una lunga durata, ma a volte aumentano il tempo necessario ad ottenere il risultato. Se per ottenere il risultato sono necessarie alte velocità e pressioni di lavoro, scegliere una spazzola più aggressiva che consenta di lavorare in modo più leggero. Si consiglia sempre l'utilizzo di refrigerante, soprattutto quando si lavora ad alte velocità e pressioni, in quanto il calore prodotto influenza in maniera considerevole la vita utile e le prestazioni delle setole di nylon.

Ø Spazzola	g/min		
	A secco	A umido	Nominali
4" - 100mm	3400	2400	2800
6" - 152.4mm	1500	2250	1750
8" - 203.2mm	1250	1650	1500

Grana	Ø Filo	Pressione di taglio		
		Ø 4" 100mm	Ø 6" 152.4mm	Ø 8" 203.2mm
600		1.3mm	1.8mm	2.8mm
500	.018"			
320	.022"		3.8mm	3.8mm
120	.022"			
180	.035"			
80	.040"		1.9mm	1.9mm
120	.040"			

Grana	Ra di partenza
80	1.3-1.5
120	1.0-1.3
180	0.8-1.0
320	0.5-0.8

