

DADI A TENUTA AUTOBLOCCANTI SEALING LOCKING NUTS



TECNIMETAL

Via degli Andreani, 9 - 40037 Sasso Marconi (BO) - Tel: +39 051 735744
E-mail: info@tecnimetal-tm.com - www.tecnimetal-tm.com



ISO/TS16949 – ISO9001

HC - Ninghai Hongchuang Metal Products Co Ltd

Sealing and Fluid Control Technology

Soluzioni per la tenuta dei fori di processo e il controllo dei fluidi

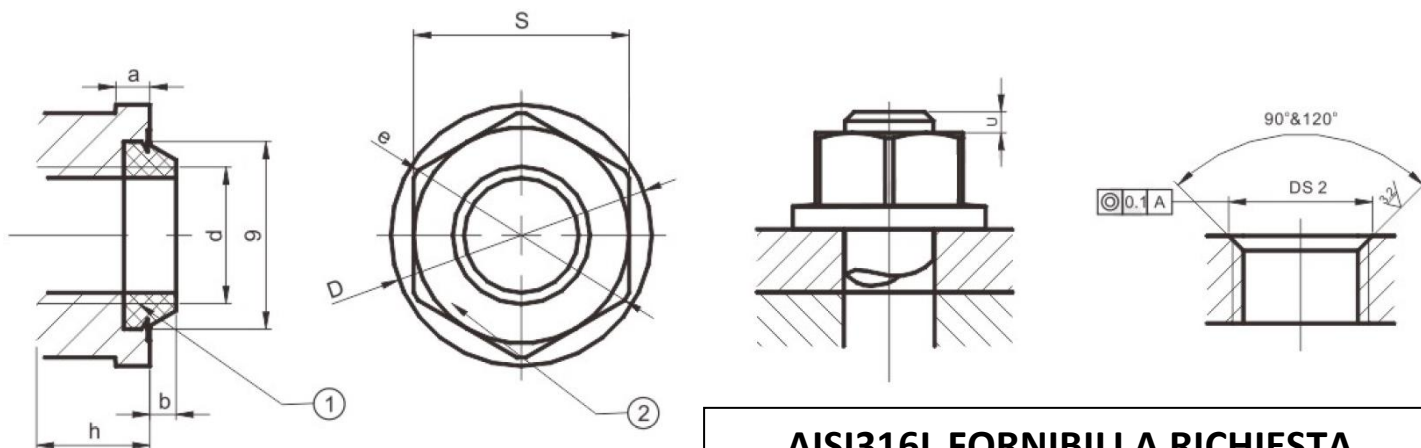
CARATTERISTICHE:

Dadi flangiati classe di resistenza 8 (28-32Hrc)
 Trattamento: Galvanizzazione o Fosfatazione
 Anello tenuta Nylon PA11 resistente a oli
 Temperatura -40°C / +120°C
 Anello installato con Injection Molding
 Unico assieme sigillato anello corpo del dado
 Anello di tenuta con impronta del filetto
 Riutilizzabile fino ad oltre 5 cicli
 Pressione di tenuta 25Mpa e oltre



SPECIFICATIONS:

Flanged Nuts class 8 (28-32Hrc)
 Surface treatment: Galvanized or Phosphated
 Seal Ring Nylon PA11 Oil Resistant
 Temperature -40°C / +120°C
 Seal Ring Injection Molding installed
 Single body seal ring and nut
 Seal ring with thread shape
 Can be reused 5 times and above
 Sealing pressure 25Mpa and above



AISI316L FORNIBILI A RICHIESTA
 Applicazioni settore marino, alimentare, medicale

ALTRE MISURE FORNIBILI A RICHIESTA

Cod. Galvanizzato	Cod. Fosfatato	Cod. AISI316	Filetto M	D mm	S mm	H mm	Serraggio Nm
-	-	SLN-M4X0.7-316	M4x0.7	10	8	6	
-	-	SLN-M5X0.8-316	M5x0.8	11	9	7	5 - 6
SLN-M6X0.5	SLN-M6X0.5-PH	SLN-M6X0.5-316	M6x0.5	12	10	7	10.1 - 11.1
SLN-M6X1	SLN-M6X1-PH	SLN-M6X1-316	M6x1	12	10	7	9.0 - 10.1
SLN-M8X1	SLN-M8X1-PH	SLN-M8X1-316	M8x1	17	13	8.5	22.8 - 26.5
SLN-M8X1.25	SLN-M8X1.25-PH	SLN-M8X1.25-316	M8x1.25	17	13	8.5	21.6 - 24.6
SLN-M10X1	SLN-M10X1-PH	SLN-M10X1-316	M10x1	21	17	9	46 - 53
SLN-M10X1.5	SLN-M10X1.5-PH	SLN-M10X1.5-316	M10x1.5	21	17	9	46 - 48
SLN-M12X1	SLN-M12X1-PH	SLN-M12X1-316	M12x1	23	19	10	82 - 94
SLN-M12X1.25	SLN-M12X1.25-PH	SLN-M12X1.25-316	M12x1.25	23	19	10	78 - 91
SLN-M12X1.5	SLN-M12X1.5-PH	SLN-M12X1.5-316	M12x1.5	23	19	10	78 - 90
SLN-M12X1.75	SLN-M12X1.75-PH	SLN-M12X1.75-316	M12x1.75	23	19	10	73 - 84
SLN-M14X1.5	SLN-M14X1.5-PH	SLN-M14X1.5-316	M14x1.5	27	22	11	124 - 142
SLN-M16X1.5	SLN-M16X1.5-PH	SLN-M16X1.5-316	M16x1.5	37	30	18	189 - 218
SLN-M16X2	SLN-M16X2-PH	SLN-M16X2-316	M16x2	37	30	18	180 - 206

Misure, immagini e dati tecnici sono puramente indicativi, ci riserviamo di apportare modifiche in qualsiasi momento e senza preavviso
 Sizes, images and technical data are purely indicative, we reserve the right to make changes at any time without notice