

# DADI A TENUTA AUTOBLOCCANTI SEALING LOCKING NUTS



**TECNIMETAL**

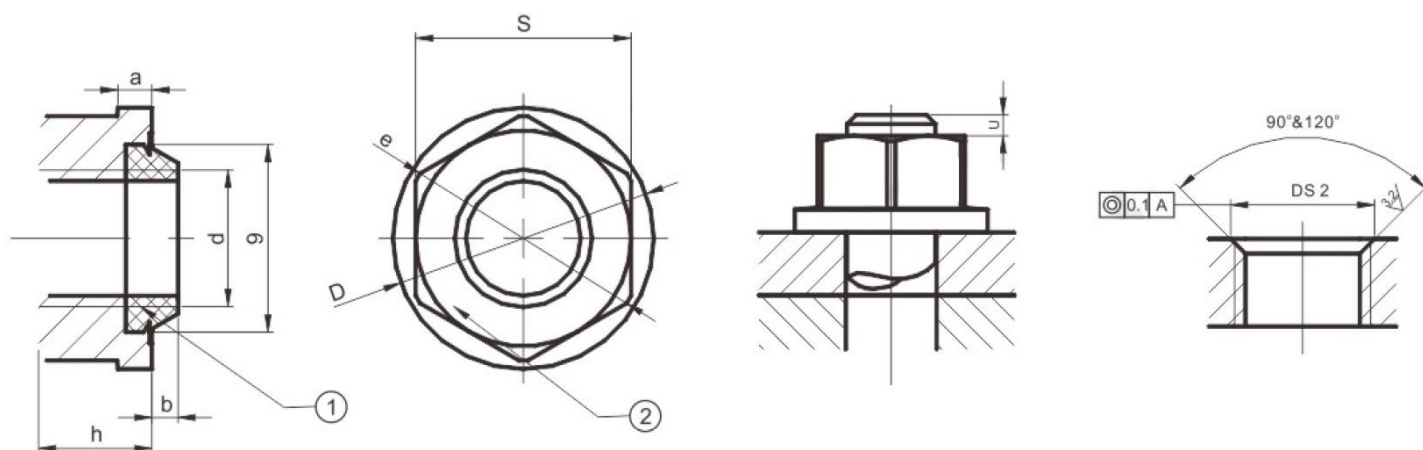
Via degli Andreani, 9  
40037 Sasso Marconi (BO) - ITALY  
Tel: +39 051 735744  
E-mail: [info@tecnimetal-tm.com](mailto:info@tecnimetal-tm.com)  
[www.tecnimetal-tm.com](http://www.tecnimetal-tm.com)

## CARATTERISTICHE:

Dadi flangiati classe di resistenza 8 (28-32Hrc)  
 Trattamento superficiale: Galvanizzazione o Fosfatazione  
 Anello di tenuta Nylon PA11 resistente a oli e lubrificanti  
 Temperatura -40°C / +120°C  
 Anello installato con Injection Molding  
 Unico assieme sigillato anello corpo del dado  
 Anello di tenuta con impronta del filetto  
 Riutilizzabile fino ad oltre 5 cicli  
 Pressione di tenuta 25Mpa e oltre

## SPECIFICATIONS:

Flanged Nuts class 8 (28-32Hrc)  
 Surface treatment: Galvanized or Phosphated  
 Seal Ring Nylon PA11 Oil Resistant  
 Temperature -40°C / +120°C  
 Seal Ring Injection Molding installed  
 Single body seal ring and nut  
 Seal ring with thread shape  
 Can be reused 5 times and above  
 Sealing pressure 25Mpa and above



Cod. Galvanizzato Galvanized	Cod. Fosfatato Phosphated	Filetto Thread M	D mm	S mm	H mm	Coppia serraggio Tightening Torque Nm
SLN-M6X0.5	SLN-M6X0.5-PH	M6x0.5	12	10	7	10.1 - 11.1
SLN-M6X1	SLN-M6X1-PH	M6x1	12	10	7	9.0 - 10.1
SLN-M8X1	SLN-M8X1-PH	M8x1	17	13	8.5	22.8 - 26.5
SLN-M8X1.25	SLN-M8X1.25-PH	M8x1.25	17	13	8.5	21.6 - 24.6
SLN-M10X1	SLN-M10X1-PH	M10x1	21	17	9	46 - 53
SLN-M10X1.5	SLN-M10X1.5-PH	M10x1.5	21	17	9	46 - 48
SLN-M12X1	SLN-M12X1-PH	M12x1	23	19	10	82 - 94
SLN-M12X1.25	SLN-M12X1.25-PH	M12x1.25	23	19	10	78 - 91
SLN-M12X1.5	SLN-M12X1.5-PH	M12x1.5	23	19	10	78 - 90
SLN-M12X1.75	SLN-M12X1.75-PH	M12x1.75	23	19	10	73 - 84
SLN-M14X1.5	SLN-M14X1.5-PH	M14x1.5	27	22	11	124 - 142
SLN-M16X1.5	SLN-M16X1.5-PH	M16x1.5	37	30	18	189 - 218
SLN-M16X2	SLN-M16X2-PH	M16x2	37	30	18	180 - 206

Misure, immagini e dati tecnici sono puramente indicativi, ci riserviamo di apportare modifiche in qualsiasi momento e senza preavviso  
 Sizes, images and technical data are purely indicative, we reserve the right to make changes at any time without notice