

# BEST CARBIDE

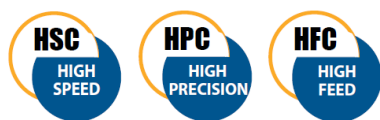
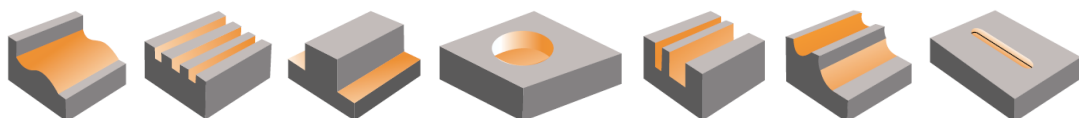


DISTRIBUITO DA:

**TECNIMETAL**

Via degli Andreani, 9  
40037 Sasso Marconi (BO)  
Tel: 051 735744 - Fax: 051 735808  
E-mail: [info@tecnimetal-tm.com](mailto:info@tecnimetal-tm.com)

## Simboli



## Rivestimenti





B	HP Alte prestazioni: Ghisa e acciai legati $\leq 54\text{Hrc}$
D	HP Alte prestazioni
M	HP Alte prestazioni: Inox e leghe per alte temperature
N	HP Alte prestazioni: rame
R	HP Alte prestazioni: Nanocomposite
T	HP Alte prestazioni: acciai temprati $\geq 50\text{Hrc}$
J	HP Alte prestazioni
A	AlTiN
K	TiN
L	Alluminio e non ferrosi
ZC	CVD Diamond: grafite
ZP	CVD Diamond: compositi

## Tolleranze

Diametro	h5	h6	h8
0.2 mm – 3mm	+ 0.000 -0.004 mm	+ 0.000 -0.006 mm	+ 0.000 -0.014 mm
> 3 mm – 6 mm	+ 0.000 -0.005 mm	+ 0.000 -0.008 mm	+ 0.000 -0.018 mm
> 6 mm – 10 mm	+ 0.000 -0.006 mm	+ 0.000 -0.009 mm	+ 0.000 -0.022 mm
> 10 mm – 14 mm	+ 0.000 -0.008 mm	+ 0.000 -0.011 mm	+ 0.000 -0.027 mm
> 14 mm – 18 mm	+ 0.000 -0.008 mm	+ 0.000 -0.011 mm	+ 0.000 -0.027 mm
> 18 mm – 24 mm	+ 0.000 -0.009 mm	+ 0.000 -0.013 mm	+ 0.000 -0.033 mm

## Frese



	Tipo	mm	Z	Descrizione
	301	1-25	2-3-4	Utilizzo Generico – Lunghezza Standard
	305	1-12	2-4	Utilizzo Generico – Corte
	311	2-12	2-4	Utilizzo Generico – Extra Lunghe
	315	2-25	2-4	Utilizzo Generico – Extra Lunghe
	321	0.2-2.5	2	Mini – Gambo 3mm
	325	0.2-2.5	2	Mini – Gambo 4mm
	338	0.2-3	2	HSC Mini per Alluminio – Lunghe
	351	3-20	4	HPC – Temprati
	361	4-12	4	HPC – Temprati
	371	1-20	2-3	HSC Super Precise per Alluminio – Lunghezza Standard
	375	3-20	2-3	HSC Super Precise per Alluminio – Lunghe
	378	6-12	3	HSC Super Precise per Alluminio – Extra Lunghe
	385	1-12	2-3	HSC Super Precise per Alluminio – Corte
	391	3-20	5	HPC Finitura Acciai e Leghe per alte temperature
	401	3-20	4	HFC Elica variabile / passo differenziato
	411	3-20	4	HFC Inox - Elica variabile / passo differenziato

## Frese Toriche



	Tipo	mm	Z	Descrizione
	302	0.2-3	2-3-4	Utilizzo Generico – Lunghezza Standard
	339	0.2-3	2	HSC Mini per Alluminio – Lunghe
	342	1-12	2	HSC Mini per Temprati – Lunghe
	352	1-20	4	HPC – Temprati
	362	4-12	4	HPC – Temprati
	372	1-20	2-3	HSC Super Precise per Alluminio – Lunghezza Standard
	376	3-20	2-3	HSC Super Precise per Alluminio – Lunghe
	379	6-12	3	HSC Super Precise per Alluminio – Extra Lunghe
	382	6-12	3	HSC Super Precise per Alluminio – Lunghe
	392	3-20	5	HPC Finitura Acciai e Leghe per alte temperature
	402	3-20	4	HFC Elica variabile / passo differenziato
	409	4-20	4	HFC Elica variabile / passo differenziato – Lunghe
	412	3-20	4	HFC Inox - Elica variabile / passo differenziato

## Frese Testa Sferica



	Tipo	mm	Z	Descrizione
	303	1-25	2-3-4	Utilizzo Generico – Lunghezza Standard
	307	1-12	2-4	Utilizzo Generico – Corte
	317	3-25	2-4	Utilizzo Generico – Extra Lunghe
	327	0.5-2.5	2-4	Mini – Gambo 3mm
	333	0.3-2.5	2-4	Mini – Gambo 4mm
	340	0.2-3	2	HSC Mini per Alluminio – Lunghe
	343	0.1-6	2	HSC Mini per Temprati – Lunghe
	350ZC	0.3-6	2	HSC Mini rivestite Diamond per Grafite – Lunghe
	350ZP	0.3-6	2	HSC Mini rivestite Diamond per Compositi – Lunghe
	353	3-12	4	HPC – Temprati
	373	1-12	2	HSC Super Precise per Alluminio – Lunghezza Standard
	383	3-20	2	HSC Super Precise per Alluminio – Extra Lunghe
	403	1-20	4	HFC Elica variabile / passo differenziato
	410	4-20	4	HFC Elica variabile / passo differenziato – Lunghe
	413	1-12	4	HFC Inox - Elica variabile / passo differenziato

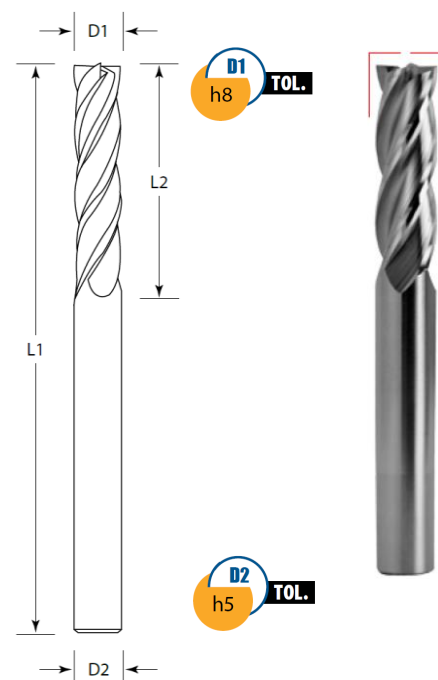
# 301 – Utilizzo Generico – Lunghezza Standard



Z2 *a richiesta	Z3 *a richiesta	Z4 *a richiesta	D1	D2	L1	L2	Rivestimento
*301-2010	*301-3010	*301-4010	1	3	38	4	A
*301-2015	*301-3015	*301-4015	1.5	3	38	4.5	A
*301-2020	*301-3020	*301-4020	2	3	38	6.3	A
*301-2025	*301-3025	*301-4025	2.5	3	38	9.5	A
*301-2030	*301-3030	*301-4030	3	3	38	12	A/J
*301-2035	*301-3035	*301-4035	3.5	4	50	12	A/J
*301-2040	<b>301-3040-</b>	*301-4040	4	4	50	14	A/J
*301-2045	*301-3045	*301-4045	4.5	6	50	16	A/J
*301-2050	<b>301-3050-</b>	*301-4050	5	6	50	16	A/J
*301-2060	<b>301-3060-</b>	*301-4060	6	6	50	19	A/J
*301-2070	<b>301-3070-</b>	*301-4070	7	8	63	19	A/J
*301-2080	<b>301-3080-</b>	*301-4080	8	8	63	20	A/J
*301-2090	<b>301-3090-</b>	*301-4090	9	10	75	22	A/J
*301-2100	<b>301-3100-</b>	*301-4100	10	10	75	22	A/J
*301-2110	*301-3110	*301-4110	11	12	75	25	A/J
*301-2120	<b>301-3120-</b>	*301-4120	12	12	75	25	A/J
*301-2130	*301-3130	*301-4130	13	13	89	26	A/J
*301-2140	<b>301-3140-</b>	*301-4140	14	14	89	32	A/J
*301-2150	*301-3150	*301-4150	15	16	89	32	A/J
*301-2160	<b>301-3160-</b>	*301-4160	16	16	89	32	A/J
*301-2180	*301-3180	*301-4180	18	18	100	38	A/J
*301-2190	*301-3190	*301-4190	19	19	100	38	A/J
*301-2200	*301-3200	*301-4200	20	20	100	38	A/J
*301-2250	*301-3250	*301-4250	25	25	100	38	A/J

Altri rivestimenti disponibili o a richiesta: B, K, ecc.

Per specificare il tipo di rivestimento aggiungere la lettera alla fine del codice.

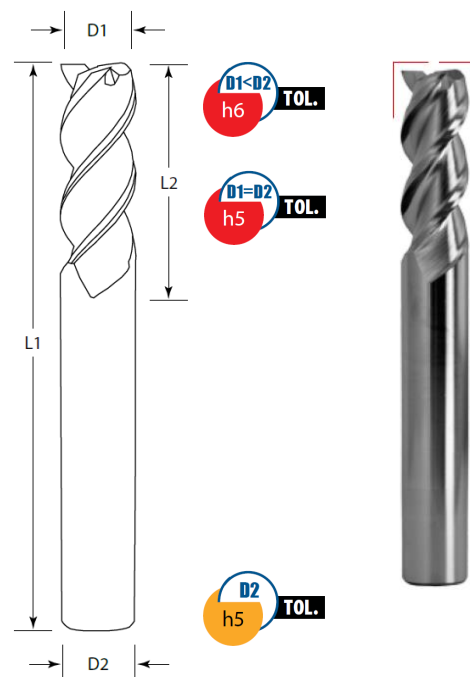


# 371 – HSC Super Precise per Alluminio – Lunghezza Standard



Z2 *a richiesta	Z3 *a richiesta	D1	D2	L1	L2	Rivestimento
*371-2010	-	1	4	50	3	-L
*371-2020	-	2	4	50	6	-L
<b>371-2030</b>	-	3	6	50	10	-L
<b>371-2040</b>	-	4	6	50	15	-L
*371-2050	<b>371-3050</b>	5	6	50	20	-L
*371-2060	<b>371-3060</b>	6	6	50	20	-L
*371-2080	<b>371-3080</b>	8	8	63	25	-L
*371-2100	<b>371-3100</b>	10	10	75	25	-L
*371-2120	<b>371-3120</b>	12	12	75	30	-L
*371-2140	<b>371-3140</b>	14	14	75	30	-L
*371-2160	<b>371-3160</b>	16	16	89	35	-L
*371-2180	*371-3180	18	18	89	45	-L
*371-2200	*371-3200	20	20	100	45	-L

Per ordinare rivestite, aggiungere la lettera alla fine del codice.



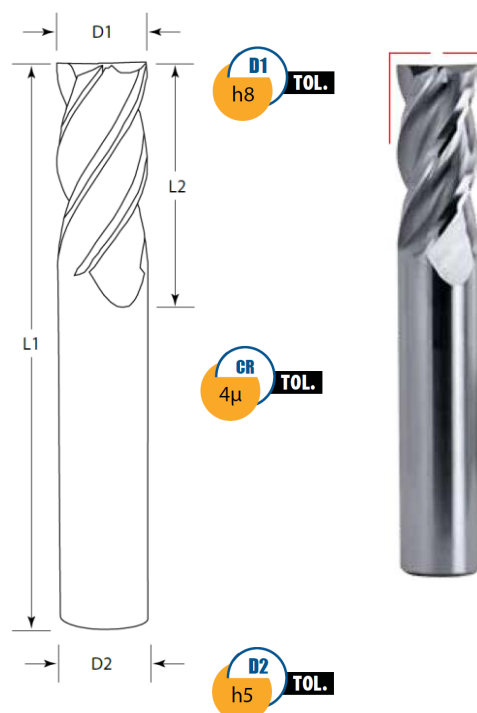
## 401 – HFC Elica variabile / passo differenziato



Z4 *a richiesta	D1	D2	L1	L2	Rivestimento
401-4030-	3	6	50	8	R / A
401-4040-	4	6	50	11	R / A
401-4050-	5	6	50	13	R / A
401-4060-	6	6	50	13	R / A
401-4080-	8	8	63	19	R / A
401-4100-	10	10	75	22	R / A
401-4120-	12	12	75	26	R / A
*401-4140	14	14	75	26	R / A
*401-4160	16	16	89	32	R / A
*401-4180	18	18	89	36	R / A
*401-4200	20	20	100	38	R / A

Altri rivestimenti disponibili o a richiesta: T, B, J, ecc.

Per specificare il tipo di rivestimento aggiungere la lettera alla fine del codice.



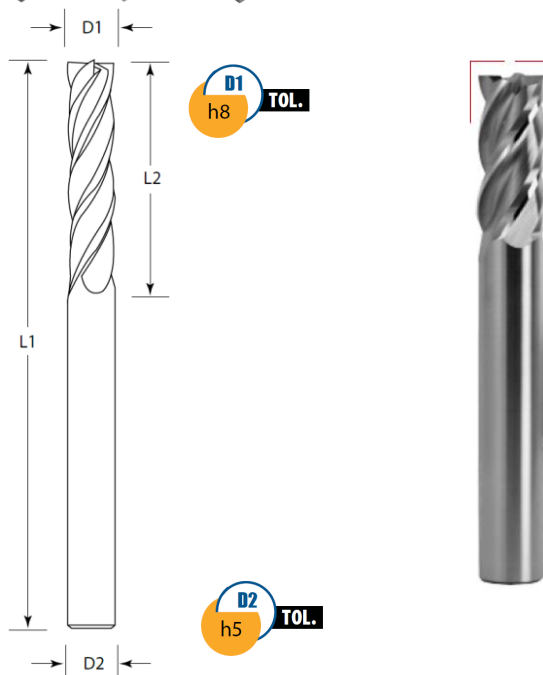
## 411 – HFC Finitura per Inox - Elica variabile / passo differenziato



Z4 *a richiesta	D1	D2	L1	L2	Rivestimento
411-4030-	3	6	50	8	D / A
411-4040-	4	6	50	11	D / A
411-4050-	5	6	50	13	D / A
411-4060-	6	6	50	13	D / A
411-4080-	8	8	63	19	D / A
411-4100-	10	10	75	22	D / A
411-4120-	12	12	75	26	D / A
*411-4140	14	14	75	26	D / A
*411-4160	16	16	89	32	D / A
*411-4200	20	20	100	38	D / A

Altri rivestimenti disponibili o a richiesta: R, T, M, J, ecc.

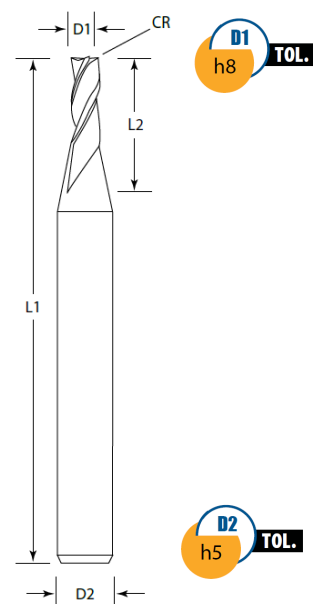
Per specificare il tipo di rivestimento aggiungere la lettera alla fine del codice.



## 302 – Utilizzo Generico – Lunghezza Standard



Z2 *a richiesta	Z3 *a richiesta	Z4 *a richiesta	D1	D2	L1	L2	CR	Rivestimento
*302-2010-01	*302-3010-01	*302-4010-01	1	4	50	4	0.1	A
*302-2010-02	*302-3010-02	*302-4010-02	1	4	50	4	0.2	A
*302-2020-02	*302-3020-02	*302-4020-02	2	4	50	5	0.2	A
*302-2020-05	*302-3020-05	*302-4020-05	2	4	50	5	0.5	A
<b>302-2030-02-</b>	*302-3030-02	*302-4030-02	3	6	50	8	0.2	A
*302-2030-05	*302-3030-05	*302-4030-05	3	6	50	8	0.5	A
<b>302-2040-02-</b>	*302-3040-02	*302-4040-02	4	6	50	11	0.2	A
*302-2040-05	*302-3040-05	*302-4040-05	4	6	50	11	0.5	A
*302-2040-10	*302-3040-10	*302-4040-10	4	6	50	11	1.0	A
<b>302-2050-02-</b>	*302-3050-02	*302-4050-02	5	6	50	16	0.2	A
*302-2050-05	*302-3050-05	*302-4050-05	5	6	50	16	0.5	A
*302-2050-10	*302-3050-10	*302-4050-10	5	6	50	16	1.0	A
<b>302-2060-02-</b>	*302-3060-02	*302-4060-02	6	6	50	16	0.2	A
*302-2060-05	*302-3060-05	*302-4060-05	6	6	50	16	0.5	A
*302-2060-10	*302-3060-10	*302-4060-10	6	6	50	16	1.0	A
<b>302-2080-02-</b>	*302-3080-02	*302-4080-02	8	8	63	22	0.2	A
*302-2080-05	*302-3080-05	*302-4080-05	8	8	63	22	0.5	A
*302-2080-10	*302-3080-10	*302-4080-10	8	8	63	22	1.0	A
<b>302-2100-02-</b>	*302-3100-02	*302-4100-02	10	10	75	25	0.2	A
*302-2100-05	*302-3100-05	*302-4100-05	10	10	75	25	0.5	A
*302-2100-10	*302-3100-10	*302-4100-10	10	10	75	25	1.0	A
*302-2120-02	*302-3120-02	*302-4120-02	12	12	75	30	0.2	A
*302-2120-05	*302-3120-05	*302-4120-05	12	12	75	30	0.5	A
*302-2120-10	*302-3120-10	*302-4120-10	12	12	75	30	1.0	A

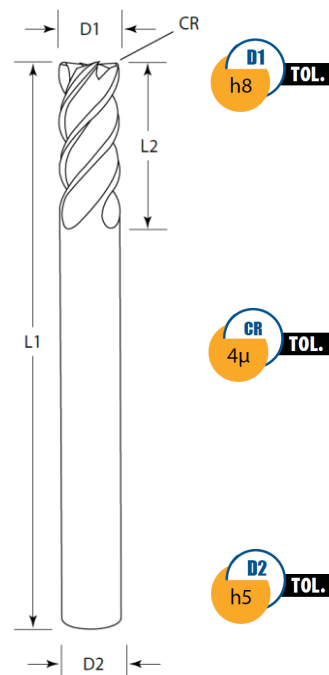


Altri rivestimenti disponibili o a richiesta: B, D, J, ecc. - Per specificare il tipo di rivestimento aggiungere la lettera alla fine del codice.

## 392 – HPC Finitura Acciai e Leghe per alte temperature

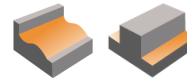


Z5 a richiesta	D1	D2	L1	L2	CR	Rivestimento
392-5030-02	3	6	50	10	0.2	R / A
392-5040-02	4	6	50	15	0.2	R / A
392-5040-05	4	6	50	15	0.5	R / A
392-5050-02	5	6	50	20	0.2	R / A
392-5050-05	5	6	50	20	0.5	R / A
392-5060-02	6	6	50	20	0.2	R / A
392-5060-05	6	6	50	20	0.5	R / A
392-5080-03	8	8	63	25	0.3	R / A
392-5080-05	8	8	63	25	0.5	R / A
392-5080-10	8	8	63	25	1.0	R / A
392-5100-05	10	10	75	25	0.5	R / A
392-5100-10	10	10	75	25	1.0	R / A
392-5100-20	10	10	75	25	2.0	R / A
392-5120-05	12	12	75	30	0.5	R / A
392-5120-10	12	12	75	30	1.0	R / A
392-5120-20	12	12	75	30	2.0	R / A
392-5140-05	14	14	75	30	0.5	R / A
392-5140-10	14	14	75	30	1.0	R / A
392-5140-20	14	14	75	30	2.0	R / A
392-5160-05	16	16	100	35	0.5	R / A
392-5160-10	16	16	100	35	1.0	R / A
392-5160-20	16	16	100	35	2.0	R / A
392-5180-05	18	18	100	45	0.5	R / A
392-5180-10	18	18	100	45	1.0	R / A
392-5180-20	18	18	100	45	2.0	R / A
392-5200-05	20	20	100	45	0.5	R / A
392-5200-10	20	20	100	45	1.0	R / A
392-5200-20	20	20	100	45	2.0	R / A

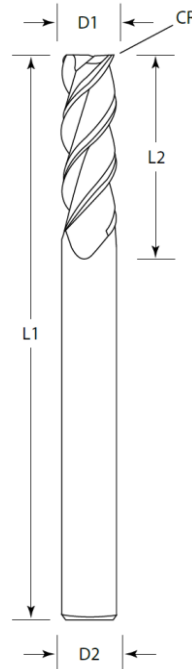


Altri rivestimenti disponibili o a richiesta: T, J, ecc. - Per specificare il tipo di rivestimento aggiungere la lettera alla fine del codice.

# 372 – HSC Super Precise per Alluminio – Lungh. Standard



Z2 *a richiesta	Z3 *a richiesta	D1	D2	L1	L2	CR	Rivestimento
*372-2010-01	-	1	4	50	3	0.1	-L
*372-2020-02	-	2	4	50	6	0.2	-L
*372-2030-02	-	3	6	50	10	0.2	-L
<b>372-2040-02</b>	-	4	6	50	15	0.2	-L
<b>372-2040-05</b>	-	4	6	50	15	0.5	-L
<b>372-2050-02</b>	-	5	6	50	20	0.2	-L
*372-2050-05	<b>372-3050-05</b>	5	6	50	20	0.5	-L
*372-2060-02	<b>372-3060-02</b>	6	6	50	20	0.2	-L
*372-2060-05	<b>372-3060-05</b>	6	6	50	20	0.5	-L
*372-2060-10	<b>372-3060-10</b>	6	6	50	20	1.0	-L
*372-2080-02	<b>372-3080-02</b>	8	8	63	25	0.2	-L
*372-2080-05	<b>372-3080-05</b>	8	8	63	25	0.5	-L
*372-2080-10	<b>372-3080-10</b>	8	8	63	25	1.0	-L
*372-2080-20	<b>372-3080-20</b>	8	8	63	25	2	-L
*372-2100-02	<b>372-3100-02</b>	10	10	75	25	0.2	-L
*372-2100-05	<b>372-3100-05</b>	10	10	75	25	0.5	-L
*372-2100-10	<b>372-3100-10</b>	10	10	75	25	1.0	-L
*372-2100-20	<b>372-3100-20</b>	10	10	75	25	2.0	-L
*372-2120-02	<b>372-3120-02</b>	12	12	75	30	0.2	-L
*372-2120-05	<b>372-3120-05</b>	12	12	75	30	0.5	-L
*372-2120-10	<b>372-3120-10</b>	12	12	75	30	1.0	-L
*372-2120-20	<b>372-3120-20</b>	12	12	75	30	2.0	-L
*372-2140-02	<b>372-3140-02</b>	14	14	75	30	0.2	-L
*372-2140-05	<b>372-3140-05</b>	14	14	75	30	0.5	-L
*372-2140-10	<b>372-3140-10</b>	14	14	75	30	1.0	-L
*372-2140-20	<b>372-3140-20</b>	14	14	75	30	2.0	-L
*372-2160-02	<b>372-3160-02</b>	16	16	89	35	0.2	-L
*372-2160-05	<b>372-3160-05</b>	16	16	89	35	0.5	-L
*372-2160-10	<b>372-3160-10</b>	16	16	89	35	1.0	-L
*372-2160-20	<b>372-3160-20</b>	16	16	89	35	2.0	-L
*372-2180-02	*372-3180-02	18	18	89	45	0.2	-L
*372-2180-05	*372-3180-05	18	18	89	45	0.5	-L
*372-2180-10	*372-3180-10	18	18	89	45	1.0	-L
*372-2180-20	*372-3180-20	18	18	89	45	2.0	-L
*372-2200-02	*372-3200-02	20	20	100	45	0.2	-L
*372-2200-05	*372-3200-05	20	20	100	45	0.5	-L
*372-2200-10	*372-3200-10	20	20	100	45	1.0	-L
*372-2200-20	*372-3200-20	20	20	100	45	2.0	-L



**D1=D2**  
h5 TOL.

**D1<D2**  
h6 TOL.

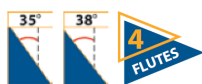
**CR**  
4μ TOL.

**D2**  
h5 TOL.



Per ordinare rivestite, aggiungere la lettera alla fine del codice.

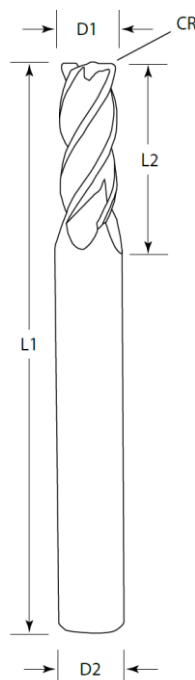
## 402 – HFC Elica variabile / passo differenziato



Z4 *a richiesta	D1	D2	L1	L2	CR	Rivestimento
402-4030-02-	3	6	50	8	0.2	R / A
402-4040-02-	4	6	50	11	0.2	R / A
402-4040-05-	4	6	50	11	0.5	R / A
402-4050-02-	5	6	50	13	0.2	R / A
402-4050-05-	5	6	50	13	0.5	R / A
402-4060-02-	6	6	50	13	0.2	R / A
402-4060-05-	6	6	50	13	0.5	R / A
402-4080-02-	8	8	63	19	0.2	R / A
402-4080-05-	8	8	63	19	0.5	R / A
402-4100-02-	10	10	75	22	0.2	R / A
402-4100-05-	10	10	75	22	0.5	R / A
402-4100-10-	10	10	75	22	1.0	R / A
402-4120-02-	12	12	75	26	0.2	R / A
402-4120-05-	12	12	75	26	0.5	R / A
402-4120-10-	12	12	75	26	1.0	R / A
402-4140-02-	14	14	75	26	0.2	R / A
402-4140-05-	14	14	75	26	0.5	R / A
402-4140-10-	14	14	75	26	1.0	R / A
402-4160-02-	16	16	89	32	0.2	R / A
402-4160-05-	16	16	89	32	0.5	R / A
402-4160-10-	16	16	89	32	1.0	R / A
*402-4200-02	20	20	100	38	0.2	R / A
*402-4200-05	20	20	100	38	0.5	R / A
*402-4200-10	20	20	100	38	1.0	R / A

Altri rivestimenti disponibili o a richiesta: D, M, T, J, ecc.

Per specificare il tipo di rivestimento aggiungere la lettera alla fine del codice.



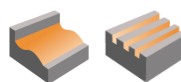
D1  
h8 TOL.

CR  
4μ TOL.

D2  
h5 TOL.



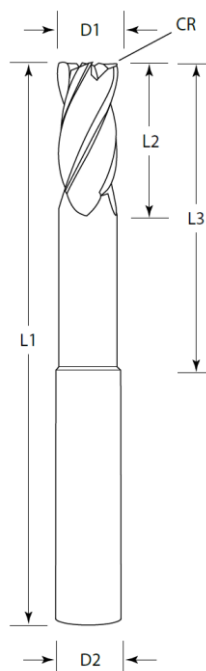
## 409 – HFC Elica variabile / passo differenziato – Lunghe



Z4 *a richiesta	D1	D2	D3	L1	L2	L3	CR	Rivestimento
409-4040-02-	4	4	3.8	100	10.0	50	0.2	R / A
409-4050-02-	5	6	5.6	100	13.0	50	0.2	R / A
409-4050-05-	5	6	5.6	100	13.0	50	0.5	R / A
409-4060-02-	6	6	5.6	100	13.0	50	0.2	R / A
409-4060-05-	6	6	5.6	100	13.0	50	0.5	R / A
409-4080-02-	8	8	7.6	100	19.0	50	0.2	R / A
409-4080-05-	8	8	7.6	100	19.0	50	0.5	R / A
409-4100-02-	10	10	9.6	125	22.0	65	0.2	R / A
409-4100-05-	10	10	9.6	125	22.0	65	0.5	R / A
409-4100-10-	10	10	9.6	125	22.0	65	1.0	R / A
409-4120-02-	12	12	11.6	150	26.0	75	0.2	R / A
409-4120-05-	12	12	11.6	150	26.0	75	0.5	R / A
409-4120-10-	12	12	11.6	150	26.0	75	1.0	R / A
*409-4160-02	16	16	15.6	150	32.0	75	0.2	R / A
*409-4160-05	16	16	15.6	150	32.0	75	0.5	R / A
*409-4160-10	16	16	15.6	150	32.0	75	1.0	R / A
*409-4200-02	20	20	19.6	150	40.0	100	0.2	R / A
*409-4200-05	20	20	19.6	150	40.0	100	0.5	R / A
*409-4200-10	20	20	19.6	150	40.0	100	1.0	R / A

Altri rivestimenti disponibili o a richiesta: T, J, ecc.

Per specificare il tipo di rivestimento aggiungere la lettera alla fine del codice.



D1  
h8 TOL.

CR  
4μ TOL.

D2  
h5 TOL.





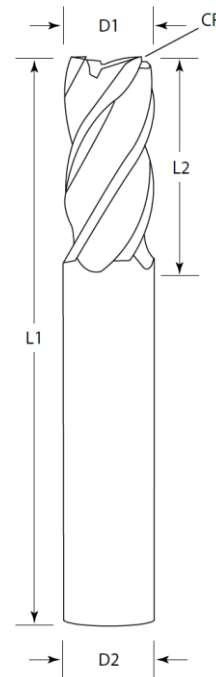
# 412 – HFC per Inox - Elica variabile / passo differenziato



Z4 *a richiesta	D1	D2	L1	L2	CR	Rivestimento
412-4030-02-	3	6	50	8	0.2	D / A
412-4040-02-	4	6	50	11	0.2	D / A
412-4040-05-	4	6	50	11	0.5	D / A
412-4050-02-	5	6	50	13	0.2	D / A
412-4050-05-	5	6	50	13	0.5	D / A
412-4060-02-	6	6	50	13	0.2	D / A
412-4060-05-	6	6	50	13	0.5	D / A
412-4080-02-	8	8	63	19	0.2	D / A
412-4080-05-	8	8	63	19	0.5	D / A
412-4100-02-	10	10	75	22	0.2	D / A
412-4100-05-	10	10	75	22	0.5	D / A
412-4100-10-	10	10	75	22	1.0	D / A
412-4120-02-	12	12	75	26	0.2	D / A
412-4120-05-	12	12	75	26	0.5	D / A
412-4120-10-	12	12	75	26	1.0	D / A
412-4140-02-	14	14	75	26	0.2	D / A
412-4140-05-	14	14	75	26	0.5	D / A
412-4140-10-	14	14	75	26	1.0	D / A
412-4160-02-	16	16	89	32	0.2	D / A
412-4160-05-	16	16	89	32	0.5	D / A
412-4160-10-	16	16	89	32	1.0	D / A
*412-4200-02	20	20	100	38	0.2	D / A
*412-4200-05	20	20	100	38	0.5	D / A
*412-4200-10	20	20	100	38	1.0	D / A

Altri rivestimenti disponibili o a richiesta: M, T, R, J, ecc.

Per specificare il tipo di rivestimento aggiungere la lettera alla fine del codice.



**D1**  
h8 TOL.

**CR**  
4μ TOL.

**D2**  
h5 TOL.

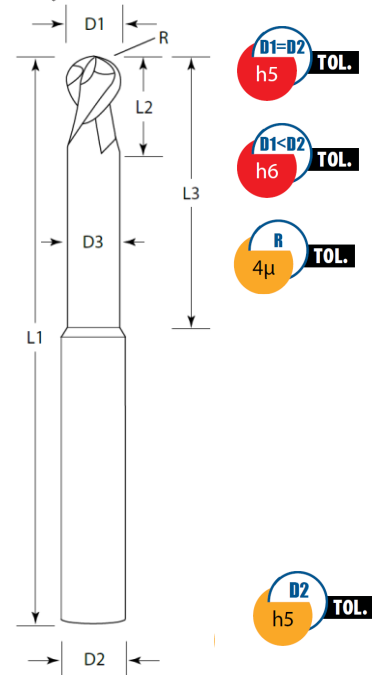


# 373 – HSC Super Precise per Alluminio – Lungh. Standard



Z2 *a richiesta	D1	D2	D3	L1	L2	L3	R	Rivestimento
*373-2010	1	4.0	0.96	50	1	8	0.5	-L
*373-2020	2	4.0	1.92	50	2	10	1	-L
<b>373-2030</b>	3	6.0	2.9	50	3	10	1.5	-L
<b>373-2040</b>	4	6.0	3.8	50	4	12	2	-L
<b>373-2050</b>	5	6.0	4.8	50	5	16	2.5	-L
<b>373-2060</b>	6	6.0	5.6	50	6	20	3	-L
<b>373-2080</b>	8	8.0	7.6	63	8	30	4	-L
<b>373-2100</b>	10	10.0	9.6	75	10	35	5	-L
<b>373-2120</b>	12	12.0	11.6	75	12	35	6	-L

Per ordinare rivestite, aggiungere la lettera alla fine del codice.



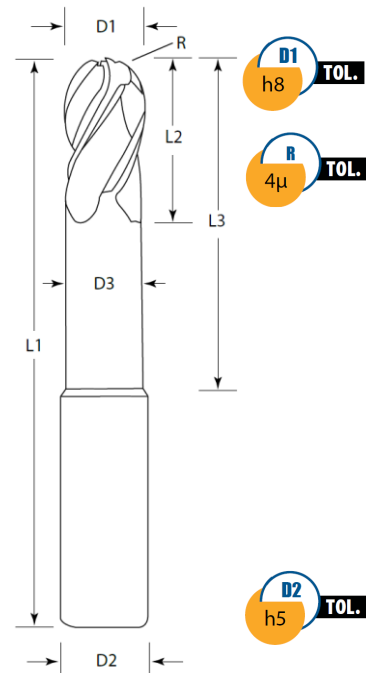
# 403 – HFC Elica variabile / passo differenziato



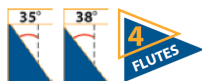
Z4 *a richiesta	D1	D2	D3	L1	L2	L3	R	Rivestimento
*403-4010	1	4	0.96	50	1.5	8	0.5	R / A
*403-4020	2	4	1.92	50	3.0	10	1	R / A
<b>403-4030-</b>	3	6	2.9	50	4.5	10	1.5	R / A
<b>403-4040-</b>	4	6	3.8	50	6.0	12	2	R / A
<b>403-4050-</b>	5	6	4.8	50	7.5	16	2.5	R / A
<b>403-4060-</b>	6	6	5.6	50	9.0	20	3	R / A
<b>403-4080-</b>	8	8	7.6	63	12.0	30	4	R / A
<b>403-4100-</b>	10	10	9.6	75	15.0	35	5	R / A
<b>403-4120-</b>	12	12	11.6	75	18.0	35	6	R / A
*403-4160	16	16	15.6	89	24.0	40	8	R / A
*403-4200	20	20	19.6	100	38.0	55	10	R / A

Altri rivestimenti disponibili o a richiesta: T, J, ecc.

Per specificare il tipo di rivestimento aggiungere la lettera alla fine del codice.



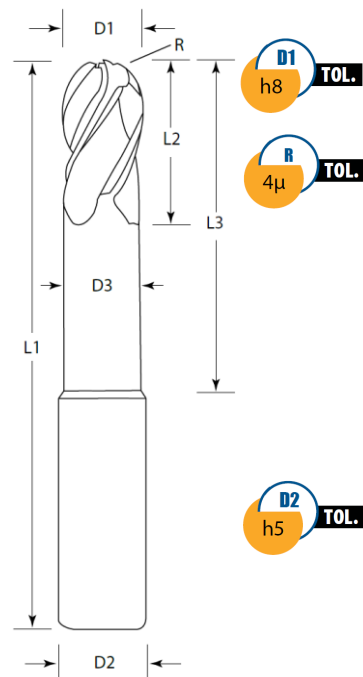
# 410 – HFC Elica variabile / passo differenziato - Lunghe



Z4 *a richiesta	D1	D2	D3	L1	L2	L3	R	Rivestimento
410-4040-	4	4	3.8	100	10	50	2	R / A
410-4050-	5	6	4.6	100	13	50	2.5	R / A
410-4060-	6	6	5.6	100	13	50	3	R / A
410-4080-	8	8	7.6	100	19	50	4	R / A
410-4100-	10	10	9.6	125	22	65	5	R / A
410-4120-	12	12	11.6	150	26	75	6	R / A
*410-4160	16	16	15.6	150	32	75	8	R / A
*410-4200	20	20	19.6	150	40	100	10	R / A

Altri rivestimenti disponibili o a richiesta: T, J, ecc.

Per specificare il tipo di rivestimento aggiungere la lettera alla fine del codice.



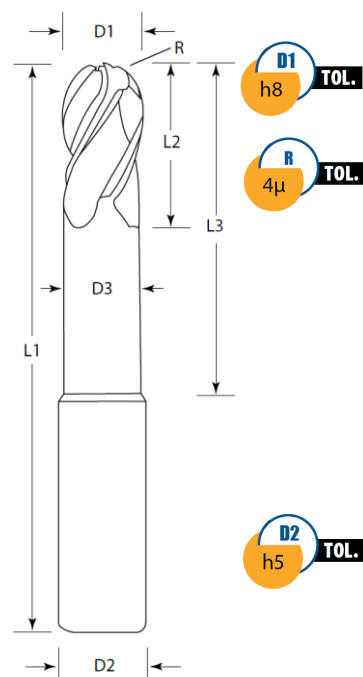
# 413 – HFC per Inox - Elica variabile / passo differenziato



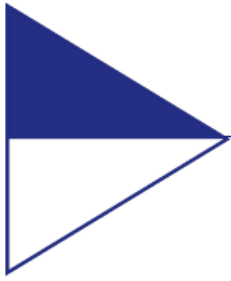
Z4 *a richiesta	D1	D2	D3	L1	L2	L3	R	Rivestimento
*413-4010	1	4	0.96	50	1.5	8	0.5	R / A
*413-4020	2	4	1.92	50	3	10	1	R / A
413-4030-	3	6	2.9	50	4.5	10	1.5	R / A
413-4040-	4	6	3.8	50	6	12	2	R / A
413-4050-	5	6	4.8	50	7.5	16	2.5	R / A
413-4060-	6	6	5.6	50	9	20	3	R / A
413-4080-	8	8	7.6	63	12	30	4	R / A
413-4100-	10	10	9.6	75	15	35	5	R / A
413-4120-	12	12	11.6	75	18	35	6	R / A

Altri rivestimenti disponibili o a richiesta: T, J, ecc.

Per specificare il tipo di rivestimento aggiungere la lettera alla fine del codice.







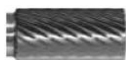
# ***BEST CARBIDE***



## ***LIME ROTATIVE***



# Tagli



## SC Singolo

Taglio che offre la migliore finitura grazie all'ampia superficie di contatto del tagliente, ma necessita di maggiore controllo e abilità dell'operatore.



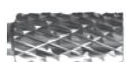
## DC Incrociato

Taglio più utilizzato, offre maggiore controllo ed è più semplice da gestire da parte dell'operatore, la finitura superficiale è di buona qualità.



## AL Alluminio

Geometria speciale per migliori prestazioni di taglio ed evacuazione del truciolo su alluminio, leghe di alluminio, plastica e non ferrosi.



## CC Grosso

Questa geometria ha un'azione di taglio più aggressiva ed una migliore evacuazione del truciolo dovute alla maggiore larghezza del taglio incrociato.



## DM Diamante (a richiesta)

Ideale per materiali duri grazie alla minore superficie di contatto del tagliente, minore calore generato, minore qualità delle superfici.

# Forme

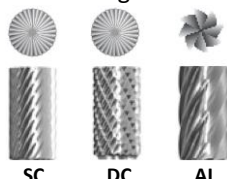
## SA

ZYA / TCA / CP  
Cilindrica



## SB

ZYA-S / ZYB / TCB / CP-EC  
Cilindrica taglio frontale



## SC

WRC / TCC / CR  
Cilindrica punta raggiata



## SD

KUD / TCD / B  
Sferica



## SE

TRE / TCE / OV  
Ovale



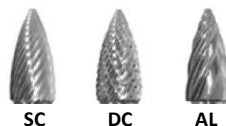
## SF

RBf / TCG / TR  
Albero punta raggiata



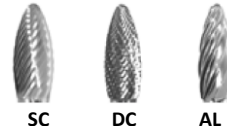
## SG

SPG / TCH / TP  
Albero con punta



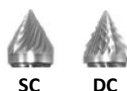
## SH

FLF / TCF / F / B  
Fiamma



## SJ

KSJ / TCL  
Conica 60°



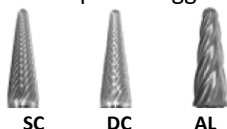
## SK

KSK / TCM  
Conica 90°



## SL

KEL / TCK / T  
Conica punta raggiata



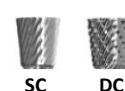
## SM

SKM / TCI / CO  
Conica



## SN

WKN / TCN / IC  
Cono rovesciato



## Velocità

Diametro Testa	Velocità consigliata g/min	Velocità Max. g/min
1.5	55.000 - 85.000	90.000
3	35.000 - 65.000	80.000
4	30.000 - 55.000	70.000
6	25.000 - 50.000	70.000
8	20.000 - 40.000	67.000
10	18.000 - 40.000	63.000
11	16.000 - 38.000	58.000
12	14.000 - 36.000	50.000
16	12.000 - 25.000	40.000
20	10.000 - 20.000	33.000
25	7.500 - 20.000	25.000

## Materiali

Materiali	SC Singolo	DC Incrociato	AL Alluminio	CC Grosso	DM Diamante
Alluminio			•		
Ottone, Bronzo, Rame	•	•		•	
Plastica			•	•	
Ghisa	•	•			
Inox	•	•			
Acciai legati	•	•		•	•
Acciai temprati	•	•			•
Titanio	•	•			
Zinco			•	•	
Fibra di Vetro					•
Fibra di Carbonio	•				
Gomma dura	•				

## Rivestimenti



A – AlTiN 3.400HV



B – HP per ghisa e acciai legati ≤54HRc

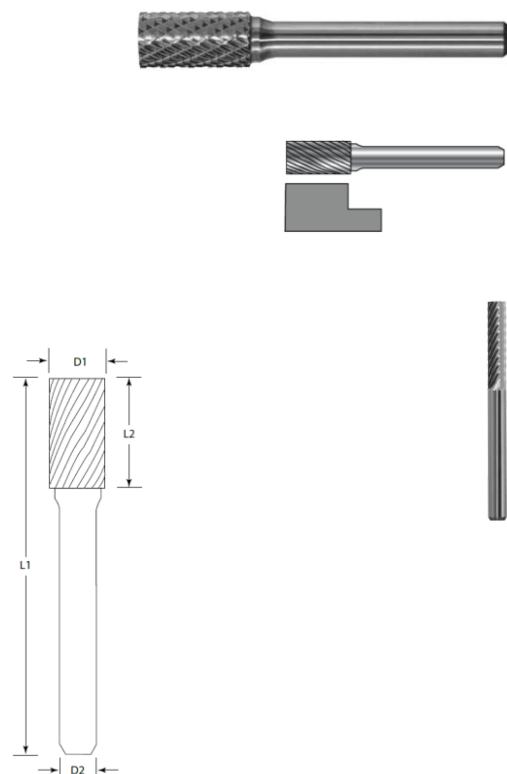


K – TiN 2.400HV

Per ordinare rivestite, aggiungere la lettera alla fine del codice.

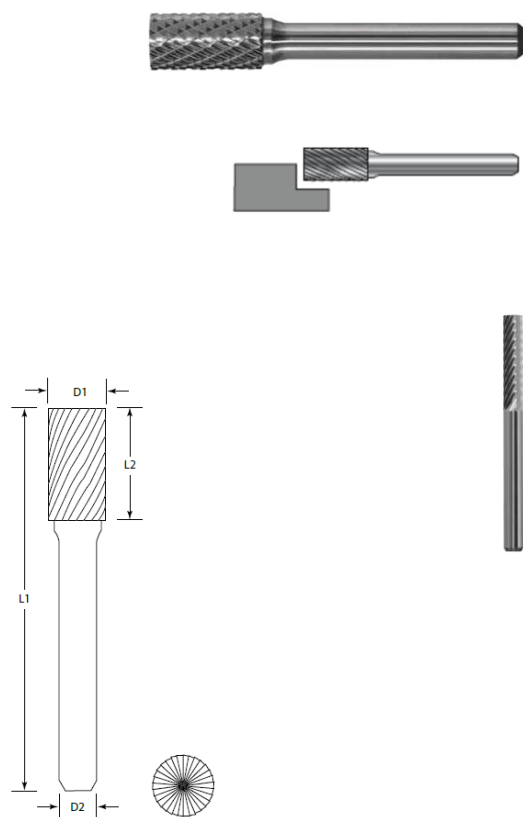
## SA – Cilindrica (ZYA – TCA – CP)

Codice Taglio Singolo	Codice Taglio Incrociato	Forma	Diametro Testa D1	Diametro Gambo D2	Lunghezza Totale L1	Lunghezza Tagliente L2
725-SA41	727-SA41	SA-41M	1.5	3	38	6
725-SA41L2	727-SA41L2	SA-41M	1.5	3	50	6
725-SA41L3	727-SA41L3	SA-41M	1.5	3	76	6
725-SA42	727-SA42	SA-42M	2.5	3	38	11
725-SA42L2	727-SA42L2	SA-42M	2.5	3	50	11
725-SA42L3	727-SA42L3	SA-42M	2.5	3	76	11
725-SA43	727-SA43	SA-43M	3	3	38	14
725-SA43L2	727-SA43L2	SA-43M	3	3	50	14
725-SA43L3	727-SA43L3	SA-43M	3	3	76	14
705-SA11	707-SA11	SA-11M	3	6	50	12.7
705-SA12	707-SA12	SA-12M	3	6	50	16
725-SA52	727-SA52	SA-52M	4	3	50	12.7
705-SA13	707-SA13	SA-13M	4	6	50	16
725-SA53	727-SA53	SA-53M	4.75	3	50	12.7
705-SA14	707-SA14	SA-14M	5	6	50	16
705-SA1	707-SA1	SA-1M	6	6	50	16
705-SA1L	707-SA1L	SA-1M	6	6	50	25
725-SA51	727-SA51	SA-51M	6.3	3	50	12.7
705-SA2	707-SA2	SA-2M	8	6	64	19
705-SA3	707-SA3	SA-3M	9.5	6	64	19
705-SA3L	707-SA3L	SA-3M	9.5	6	70	25
705-SA3X	707-SA3X	SA-3M	9.5	6	83	38
705-SA3MZ	707-SA3MZ	SA-3M	10	6	60	20
705-SA4	707-SA4	SA-4M	11	6	70	25
705-SA5MZ	707-SA5MZ	SA-5M	12	6	65	25
705-SA5	707-SA5	SA-5M	12.7	6	70	25
705-SA6	707-SA6	SA-6M	16	6	76	25
705-SA15	707-SA15	SA-15M	19	6	64	12.7
705-SA16	707-SA16	SA-16M	19	6	70	19
705-SA7	707-SA7	SA-7M	19	6	76	25
705-SA9	707-SA9	SA-9M	25	6	76	25



## SB – Cilindrica Taglio Frontale (ZYA-S / ZYB / TCB / CP-EC)

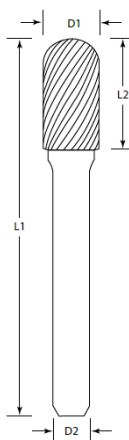
Codice Taglio Singolo	Codice Taglio Incrociato	Forma	Diametro Testa D1	Diametro Gambo D2	Lunghezza Totale L1	Lunghezza Tagliente L2
725-SB41	727-SB41	SB-41M	1.5	3	38	6
725-SB41L2	727-SB41L2	SB-41M	1.5	3	50	6
725-SB41L3	727-SB41L3	SB-41M	1.5	3	76	6
725-SB42	727-SB42	SB42M	2.5	3	38	11
725-SB42L2	727-SB42L2	SB42M	2.5	3	50	11
725-SB42L3	727-SB42L3	SB42M	2.5	3	76	11
725-SB43	727-SB43	SB-43M	3	3	38	14
725-SBECO		SB-ECOM	3	3	38	Solo taglio frontale
725-SB43L2	727-SB43L2	SB-43M	3	3	50	14
725-SB43L3	727-SB43L3	SB-43M	3	3	76	14
705-SB11	727-SB11	SB-11M	3	6	50	12.7
705-SB12	707-SB12	SB-12M	3	6	50	16
725-SB52	727-SB52	SB-52M	4	3	50	12.7
705-SB13	707-SB13	SB-13M	4	6	50	16
725-SB53	727-SB53	SB-53M	4.75	3	50	12.7
705-SB14	707-SB14	SB-14M	5	6	50	16
705-SB1	707-SB1	SB-1M	6	6	50	16
705-SB1L	707-SB1L	SB-1M	6	6	50	25
725-SB51-4.7	727-SB51-4.7	SB-51M	6.3	3	43	4.7
725-SB51-12.7	727-SB51-12.7	SB-51M	6.3	3	50	12.7
705-SB2	707-SB2	SB-2M	8	6	64	19
705-SB3	707-SB3	SB-3M	9.5	6	64	19
705-SB3L	707-SB3L	SB-3M	9.5	6	70	25
705-SB3X	707-SB3X	SB-3M	9.5	6	83	38
705-SB3MZ	707-SB3MZ	SB-3M	10	6	60	20
705-SB4	707-SB4	SB-4M	11	6	70	25
705-SA5MZ	707-SA5MZ	SB-5M	12	6	65	25
705-SB5	707-SB5	SB-5M	12.7	6	70	25
705-SB6	707-SB6	SB-6M	16	6	76	25
705-SB15	707-SB15	SB-15M	19	6	64	12.7
705-SB16	707-SB16	SB-16M	19	6	70	19
705-SB7	707-SB7	SB-7M	19	6	76	25
705-SB9	707-SB9	SB-9M	25	6	76	25





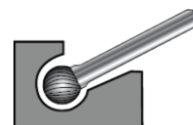
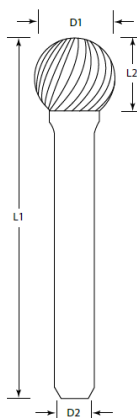
## SC – Cilindrica Punta Raggiata (WRC - TCC – CR)

Codice Taglio Singolo	Codice Taglio Incrociato	Forma	Diametro Testa D1	Diametro Gambo D2	Lunghezza Totale L1	Lunghezza Tagliente L2
725-SC41	727-SC41	SC-41M	2.5	3	38	11
725-SC42	727-SC42	SC-42M	3	3	38	14
725-SC42L2	727-SC42L2	SC-42M	3	3	50	14
725-SC42L3	727-SC42L3	SC-42M	3	3	76	14
705-SC11	707-SC11	SC-11M	3	6	50	12.7
705-SC12	707-SC12	SC-12M	3	6	50	16
725-SC52	727-SC52	SC-52M	4	3	50	12.7
705-SC13	707-SC13	SC-13M	4	6	50	16
725-SC53	727-SC53	SC-53M	4.75	3	50	12.7
705-SC14	707-SC14	SC-14M	5	6	50	16
705-SC1	707-SC1	SC-1M	6	6	50	16
705-SC1L	707-SC1L	SC-1M	6	6	50	25
725-SC51	727-SC51	SC-51M	6.3	3	50	12.7
705-SC2	707-SC2	SC-2M	8	6	64	19
705-SC3	707-SC3	SC-3M	9.5	6	64	19
705-SC3L	707-SC3L	SC-3M	9.5	6	70	25
705-SC3X	707-SC3X	SC-3M	9.5	6	83	38
705-SC3MZ	707-SC3MZ	SC-3M	10	6	60	20
705-SC4	707-SC4	SC-4M	11	6	70	25
705-SC5MZ	707-SC5MZ	SC-5M	12	6	65	25
705-SC5	707-SC5	SC-5M	12.7	6	70	25
705-SC6	707-SC6	SC-6M	16	6	76	25
705-SC15	707-SC15	SC-15M	19	6	64	12.7
705-SC16	707-SC16	SC-16M	19	6	70	19
705-SC7	707-SC7	SC-7M	19	6	76	25
705-SC8	707-SC8	SC-8M	22	6	76	25
705-SC9	707-SC9	SC-9M	25	6	76	25



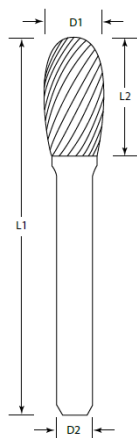
## SD – Sferica (KUD - TCD – B)

Codice Taglio Singolo	Codice Taglio Incrociato	Forma	Diametro Testa D1	Diametro Gambo D2	Lunghezza Totale L1	Lunghezza Tagliente L2
725-SD41	727-SD41	SD-41M	2.5	3	38	2
725-SD42	727-SD42	SD-42M	3	3	38	2.4
725-SD42L2	727-SD42L2	SD-42M	3	3	50	2.4
725-SD42L3	727-SD42L3	SD-42M	3	3	76	2.4
705-SD11	707-SD11	SD-11M	3	6	50	2.4
725-SD52	727-SD52	SD-52M	4	3	42	3.5
725-SD53	727-SD53	SD-53M	4.75	3	42	4
725-SD53L3	727-SD53L3	SD-53M	4.75	3	80	4
705-SD14	707-SD14	SD-14M	5	6	50	4.5
705-SD1	707-SD1	SD-1M	6	6	50	5.5
725-SD51	727-SD51	SD-51M	6.3	3	44	5.5
705-SD2	707-SD2	SD-2M	8	6	51	6
705-SD3	707-SD3	SD-3M	9.5	6	53	8
705-SD3MZ	707-SD3MZ	SD-3M	10	6	49	9
705-SD4	707-SD4	SD-4M	11	6	54	9.5
705-SD5MZ	707-SD5MZ	SD-5M	12	6	51	10.8
705-SD5	707-SD5	SD-5M	12.7	6	56	11
705-SD6	707-SD6	SD-6M	16	6	65	14
705-SD7	707-SD7	SD-7M	19	6	68	17
705-SD9	707-SD9	SD-9M	25	6	74	22



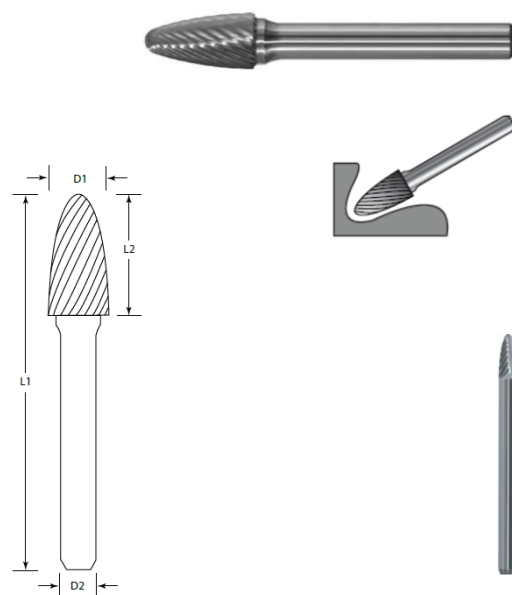
## SE – Ovale (TRE - TCE - OV)

Codice Taglio Singolo	Codice Taglio Incrociato	Forma	Diametro Testa D1	Diametro Gambo D2	Lunghezza Totale L1	Lunghezza Tagliente L2
725-SE41	727-SE41	SE-41M	3	3	38	5.5
725-SE41L2	727-SE41L2	SE-41M	3	3	50	5.5
725-SE41L3	727-SE41L3	SE-41M	3	3	76	5.5
725-SE53	727-SE53	SE-53M	4.75	3	45	7
705-SE11	707-SE11	SE-11M	5	6	50	8
705-SE1	707-SE1	SE-1M	6	6	50	9.5
725-SE51	727-SE51	SE-51M	6.3	3	48	9.5
705-SE2	707-SE2	SE-2M	8	6	58	12.7
705-SE3	707-SE3	SE-3M	9.5	6	60	16
705-SE5	707-SE5	SE-5M	12.7	6	67	22
705-SE6	707-SE6	SE-6M	16	6	76	25
705-SE7	707-SE7	SE-7M	19	6	76	25



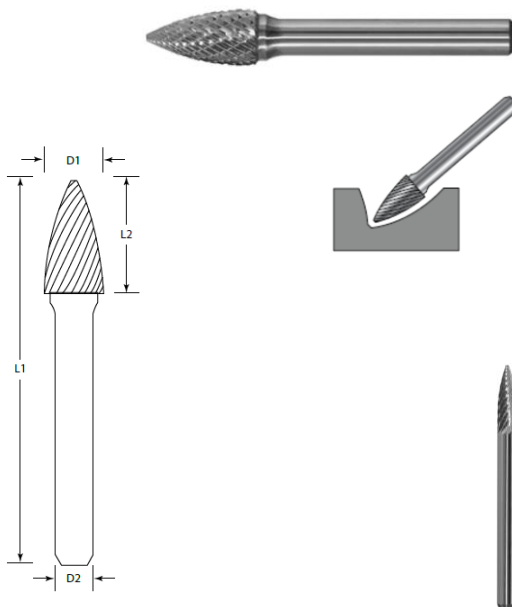
## SF – Albero Punta Raggiata (RBF - TCG - TR)

Codice Taglio Singolo	Codice Taglio Incrociato	Forma	Diametro Testa D1	Diametro Gambo D2	Lunghezza Totale L1	Lunghezza Tagliente L2
725-SF41	727-SF41	SF-41M	3	3	38	6
725-SF42	727-SF42	SF-42M	3	3	38	12.7
725-SF42L2	727-SF42L2	SF-42M	3	3	50	12.7
725-SF42L3	727-SF42L3	SF-42M	3	3	76	12.7
705-SF11	707-SF11	SF-11M	3	6	50	12.7
725-SF53	727-SF53	SF-53M	4.75	3	50	12.7
705-SF1	707-SF1	SF-1M	6	6	50	16
725-SF51	727-SF51	SF-51M	6.3	3	50	12.7
705-SF3	707-SF3	SF-3M	9.5	6	64	19
705-SF4	707-SF4	SF-4M	11	6	70	25
705-SF5MZ	707-SF5MZ	SF-5M	12	6	65	25
705-SF13	707-SF13	SF-13M	12.7	6	64	19
705-SF5	707-SF5	SF-5M	12.7	6	70	25
705-SF6	707-SF6	SF-6M	16	6	76	25
705-SF7	707-SF7	SF-7M	19	6	76	25
705-SF14	707-SF14	SF-14M	19	6	83	32
705-SF15	707-SF15	SF-15M	19	6	89	38



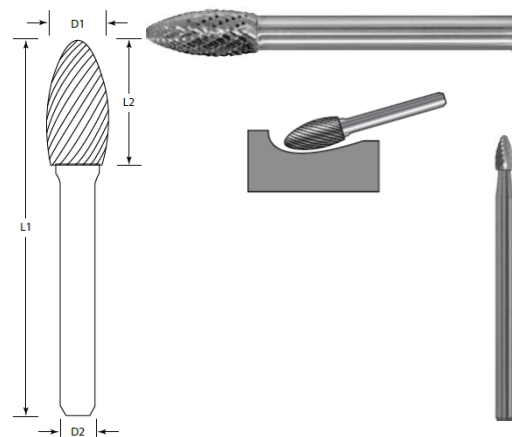
## SG – Albero con Punta (SPG - TCH - TP)

Codice Taglio Singolo	Codice Taglio Incrociato	Forma	Diametro Testa D1	Diametro Gambo D2	Lunghezza Totale L1	Lunghezza Tagliente L2
725-SG41	727-SG41	SG-41M	3	3	38	6
725-SG42	727-SG42	SG-42M	3	3	38	8
725-SG43	727-SG43	SG-43M	3	3	38	9.5
725-SG44	727-SG44	SG-44M	3	3	38	12.7
725-SG44L2	727-SG44L2	SG-44M	3	3	50	12.7
725-SG44L3	727-SG44L3	SG-44M	3	3	76	12.7
725-SG53	727-SG53	SG-53M	4.75	3	50	12.7
705-SG1	707-SG1	SG-1M	6	6	50	16
725-SG51	727-SG51	SG-51M	6.3	3	50	12.7
705-SG2	707-SG2	SG-2M	8	6	64	19
705-SG3	707-SG3	SG-3M	9.5	6	64	19
705-SG3MZ	707-SG3MZ	SG-3M	10	6	60	20
705-SG5MZ	707-SG5MZ	SG-5M	12	6	65	25
705-SG13	707-SG13	SG-13M	12.7	6	64	19
705-SG5	707-SG5	SG-5M	12.7	6	70	25
705-SG6	707-SG6	SG-6M	16	6	76	25
705-SG7	707-SG7	SG-7M	19	6	76	25
705-SG15	707-SG15	SG-15M	19	6	89	38



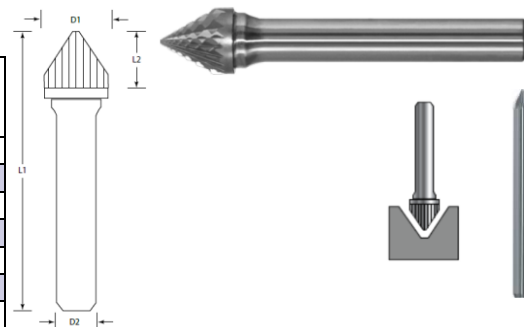
## SH – Fiamma (FLF - TCF - F - B)

Codice Taglio Singolo	Codice Taglio Incrociato	Forma	Diametro Testa D1	Diametro Gambo D2	Lunghezza Totale L1	Lunghezza Tagliente L2
725-SH41	727-SH41	SH-41M	3	3	38	6.3
725-SH41L2	727-SH41L2	SH-41M	3	3	50	6.3
725-SH41L3	727-SH41L3	SH-41M	3	3	76	6.3
725-SH53	727-SH53	SH-53M	4.75	3	48	9.5
705-SH1	707-SH1	SH-1M	6	6	50	16
705-SH2	707-SH2	SH-2M	8	6	64	19
705-SH5	707-SH5	SH-5M	12.7	6	76	32
705-SH6	707-SH6	SH-6M	16	6	87	36
705-SH7	707-SH7	SH-7M	19	6	92	41



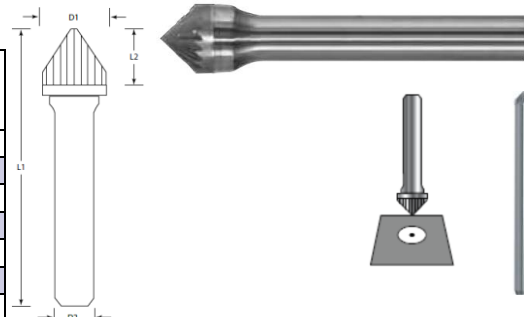
## SJ – Conica 60° (KSJ - TCL)

Codice Taglio Singolo	Codice Taglio Incrociato	Forma	Diametro Testa D1	Diametro Gambo D2	Lunghezza Totale L1	Lunghezza Tagliente L2
725-SJ42	727-SJ42	SJ-42M	3	3	38	2.4
705-SJ1	707-SJ1	SJ-1M	6	6	50	5
705-SJ3	707-SJ3	SJ-3M	9.5	6	56	8
705-SJ5	707-SJ5	SJ-5M	12.7	6	58	11
705-SJ6	707-SJ6	SJ-6M	16	6	68	14
705-SJ7	707-SJ7	SJ-7M	19	6	71	15
705-SJ9	707-SJ9	SJ-9M	25	6	75	19



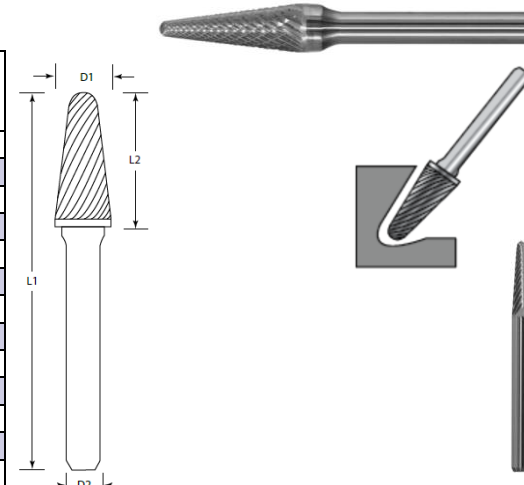
## SK – Conica 90° (KSK - TCM)

Codice Taglio Singolo	Codice Taglio Incrociato	Forma	Diametro Testa D1	Diametro Gambo D2	Lunghezza Totale L1	Lunghezza Tagliente L2
725-SK42	727-SK42	SK-42M	3	3	38	1.5
705-SK1	707-SK1	SK-1M	6	6	50	3
705-SK3	707-SK3	SK-3M	9.5	6	52	4.8
705-SK5	707-SK5	SK-5M	12.7	6	54	6.3
705-SK6	707-SK6	SK-6M	16	6	63	8
705-SK7	707-SK7	SK-7M	19	6	65	9.5
705-SK9	707-SK9	SK-9M	25	6	67	12.7



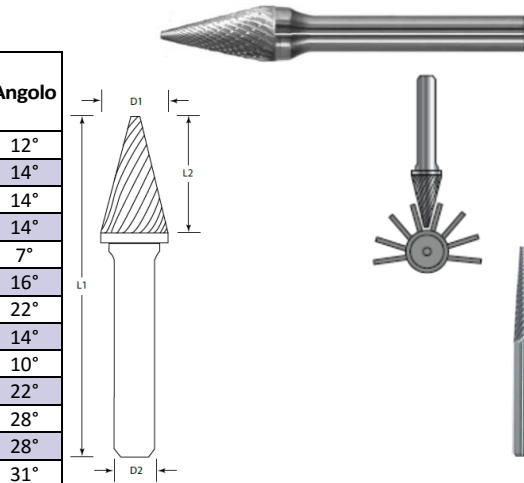
## SL – Conica Punta Raggiata (KEL - TCK - T)

Codice Taglio Singolo	Codice Taglio Incrociato	Forma	Diametro Testa D1	Diametro Gambo D2	Lunghezza Totale L1	Lunghezza Tagliente L2
725-SL41	727-SL41	SL-41M	3	3	38	9.5
725-SL42	727-SL42	SL-42M	3	3	38	12.7
725-SL42L2	727-SL42L2	SL-42M	3	3	50	12.7
725-SL42L3	727-SL42L3	SL-42M	3	3	76	12.7
725-SL53	727-SL53	SL-53M	4.75	3	50	12.7
725-SL51	727-SL51	SL-51M	6.3	3	50	12.7
705-SL1	707-SL1	SL-1M	6	6	50	16
705-SL2	707-SL2	SL-2M	8	6	70	22
705-SL3	707-SL3	SL-3M	9.5	6	75	27
705-SL4	707-SL4	SL-4M	12.7	6	76	29
705-SL5	707-SL5	SL-5M	16	6	84	30
705-SL6	707-SL6	SL-6M	16	6	87	33
705-SL7	707-SL7	SL-7M	19	6	92	38



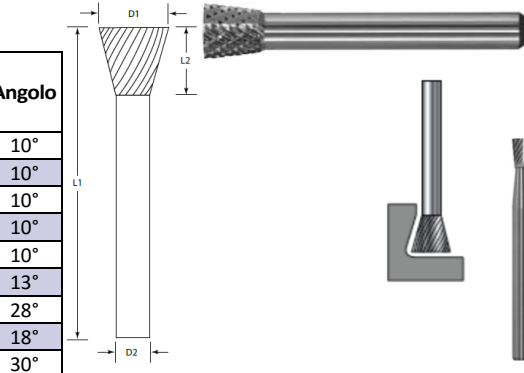
## SM – Conica (SKM - TCI - CO)

Codice Taglio Singolo	Codice Taglio Incrociato	Forma	Diametro Testa D1	Diametro Gambo D2	Lunghezza Totale L1	Lunghezza Tagliente L2	Angolo
725-SM41	727-SM41	SM-41M	3	3	38	9	12°
725-SM42	727-SM42	SM-42M	3	3	38	11	14°
725-SM42L2	727-SM42L2	SM-42M	3	3	50	11	14°
725-SM42L3	727-SM42L3	SM-42M	3	3	76	11	14°
725-SM43	727-SM43	SM-43M	3	3	38	16	7°
725-SM53	727-SM53	SM-53M	4.75	3	50	12.7	16°
705-SM1	707-SM1	SM-1M	6	6	50	12.7	22°
705-SM2	707-SM2	SM-2M	6	6	50	19	14°
705-SM3	707-SM3	SM-3M	6	6	50	25	10°
725-SM51	727-SM51	SM-51M	6.3	3	54	12.7	22°
705-SM4	707-SM4	SM-4M	9.5	6	64	16	28°
705-SM5	707-SM5	SM-5M	12.7	6	70	22	28°
705-SM6	707-SM6	SM-6M	16	6	79	25	31°



## SN – Cono Rovesciato (WKN / TCN / IC)

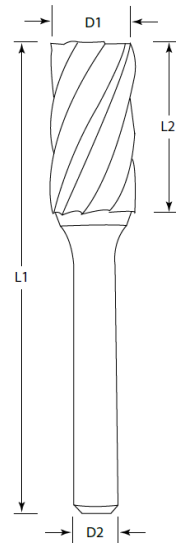
Codice Taglio Singolo	Codice Taglio Incrociato	Forma	Diametro Testa D1	Diametro Gambo D2	Lunghezza Totale L1	Lunghezza Tagliente L2	Angolo
725-SN41	727-SN41	SN-41M	2.5	3	38	3	10°
725-SN42	727-SN42	SN-42M	3	3	38	4	10°
725-SN53	727-SN53	SN-53M	4.75	3	44	6.3	10°
705-SN1	707-SN1	SN-1M	6	6	50	8	10°
725-SN51	727-SN51	SN-51M	6.3	3	44	6.3	10°
705-SN2	707-SN2	SN-2M	9.5	6	54	9.5	13°
705-SN4	707-SN4	SN-4M	12.7	6	57	12.7	28°
705-SN6	707-SN6	SN-6M	16	6	70	19	18°
705-SN7	707-SN7	SN-7M	19	6	67	16	30°



# Taglio Alluminio



Codice Taglio Alluminio	Forma	Diametro Testa D1	Diametro Gambo D2	Lunghezza Totale L1	Lunghezza Tagliante L2	
735-SA1NF	SA-1M	6	6	50	19	
735-SA3NF	SA-3M	9.5	6	64	19	
735-SA4NF	SA-4M	11	6	70	25	
735-SA5NF	SA-5M	12.7	6	70	25	
735-SA6NF	SA-6M	16	6	76	25	
735-SA7NF	SA-7M	19	6	76	25	
735-SA7NF0.375	SA-7M	19	9.5	76	25	
735-SA9NF	SA-9M	25	6	76	25	
735-SB1NF	SB-1M	6	6	50	19	
735-SB3NF	SB-3M	9.5	6	64	19	
735-SB4NF	SB-4M	11	6	70	25	
735-SB5NF	SB-5M	12.7	6	70	25	
735-SB6NF	SB-6M	16	6	76	25	
735-SB7NF	SB-7M	19	6	76	25	
735-SB7NF0.375	SB-7M	19	9.5	76	25	
735-SB9NF	SB-9M	25	6	76	25	
735-SC1NF	SC-1M	6	6	50	19	
735-SC3NF	SC-3M	9.5	6	64	19	
735-SC4NF	SC-4M	11	6	70	25	
735-SC5NF	SC-5M	12.7	6	70	25	
735-SC6NF	SC-6M	16	6	76	25	
735-SC7NF	SC-7M	19	6	76	25	
735-SC7NF0.375	SC-7M	19	9.5	76	25	
735-SC9NF	SC-9M	25	6	76	25	
735-SD1NF	SD-1M	6	6	50	5.5	
735-SD3NF	SD-3M	9.5	6	53	8	
735-SD5NF	SD-5M	12.7	6	56	11	
735-SD6NF	SD-6M	16	6	65	14	
735-SD7NF	SD-7M	19	6	68	17	
735-SD7NF0.375	SD-7M	19	9.5	68	17	
735-SD9NF	SD-9M	25	6	74	22	
735-SE1NF	SE-1M	6	6	50	9.5	
735-SE3NF	SE-3M	9.5	6	60	16	
735-SE5NF	SE-5M	12.7	6	67	22	
735-SE6NF	SE-6M	16	6	76	25	
735-SE7NF	SE-7M	19	6	76	25	
735-SE7NF0.375	SE-7M	19	9.5	76	25	
735-SF1NF	SF-1M	6	6	50	19	
735-SF3NF	SF-3M	9.5	6	64	19	
735-SF5NF	SF-5M	12.7	6	70	25	
735-SF6NF	SF-6M	16	6	76	25	
735-SF7NF	SF-7M	19	6	76	25	
735-SF14NF	SF-14M	19	6	83	32	
735-SF14NF0.375	SF-14M	19	9.5	83	32	
735-SF15NF	SF-15M	19	6	89	38	
735-SG1NF	SG-1M	6	6	50	19	
735-SG3NF	SG-3M	9.5	6	64	19	
735-SG5NF	SG-5M	12.7	6	70	25	
735-SH1NF	SH-1M	6	6	50	16	
735-SH5NF	SH-5M	12.7	6	76	32	
735-SH6NF	SH-6M	16	6	87	36	
735-SH7NF	SH-7M	19	6	92	41	
735-SL1NF	SL-1M	6	6	50	16	
735-SL3NF	SL-3M	9.5	6	75	27	
735-SL4NF	SL-4M	12.7	6	76	29	
735-SL5NF	SL-5M	16	6	84	30	
735-SL6NF	SL-6M	16	6	87	33	
735-SL7NF	SL-7M	19	6	92	38	
735-SL7NF0.375	SL-7M	19	9.5	92	38	
735-SM1NF	SM-1M	6	6	50	12.7	22°
735-SM4NF	SM-4M	9.5	6	64	16	28°
735-SM5NF	SM-5M	12.7	6	70	22	28°



# Gambo Lungo



Codice Taglio Singolo	Codice Taglio Incrociato	Codice Taglio Alluminio	Forma	Diametro Testa D1	Diametro Gambo D2	Lunghezza Totale L1	Lunghezza Tagliente L2
-----------------------	--------------------------	-------------------------	-------	-------------------	-------------------	---------------------	------------------------

715-SA1L6	717-SA1L6	736-SA1L6	SA-1M	6	6	165	12.7
715-SA3L6	717-SA3L6	736-SA3L6	SA-3M	9.5	6	171	19
715-SA5L6	717-SA5L6	736-SA5L6	SA-5M	12.7	6	178	25
715-SA9L6	717-SA9L6	736-SA9L6	SA-9M	25.4	6	178	25



715-SB1L6	717-SB1L6	736-SB1L6	SB-1M	6	6	165	12.7
715-SB3L6	717-SB3L6	736-SB3L6	SB-3M	9.5	6	171	19
715-SB5L6	717-SB5L6	736-SB5L6	SB-5M	12.7	6	178	25



715-SC1L6	717-SC1L6	736-SC1L6	SC-1M	6	6	165	12.7
715-SC3L6	717-SC3L6	736-SC3L6	SC-3M	9.5	6	171	19
715-SC5L6	717-SC5L6	736-SC5L6	SC-5M	12.7	6	178	25



715-SD1L6	717-SD1L6	736-SD1L6	SD-1M	6	6	158	5.5
715-SD3L6	717-SD3L6	736-SD3L6	SD-3M	9.5	6	161	8
715-SD5L6	717-SD5L6	736-SD5L6	SD-5M	12.7	6	164	11



715-SE1L6	717-SE1L6	736-SE1L6	SE-1M	6	6	162	9.5
715-SE3L6	717-SE3L6	736-SE3L6	SE-3M	9.5	6	168	16
715-SE5L6	717-SE5L6	736-SE5L6	SE-5M	12.7	6	175	22



715-SF1L6	717-SF1L6	736-SF1L6	SF-1M	6	6	165	12.7
715-SF3L6	717-SF3L6	736-SF3L6	SF-3M	9.5	6	171	19
715-SF4L6	717-SF4L6	736-SF4L6	SF-4M	11	6	178	25
715-SF5L6	717-SF5L6	736-SF5L6	SF-5M	12.7	6	178	25



715-SG1L6	717-SG1L6	736-SG1L6	SG-1M	6	6	165	12.7
715-SG3L6	717-SG3L6	736-SG3L6	SG-3M	9.5	6	171	19
715-SG5L6	717-SG5L6	736-SG5L6	SG-5M	12.7	6	178	25



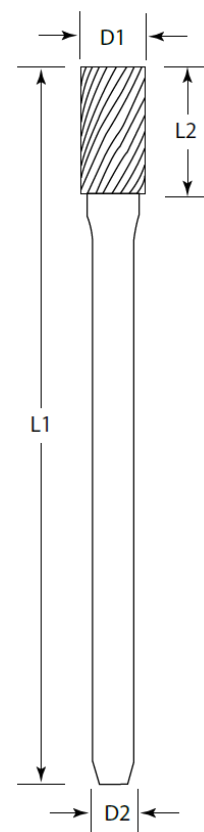
715-SH2L6	717-SH2L6		SH-2M	8	6	171	19
715-SH5L6	717-SH5L6	736-SH5L6	SH-5M	12.7	6	184	31.7



715-SL1L6	717-SL1L6	736-SL1L6	SL-1M	6	6	168	16
715-SL3L6	717-SL3L6	736-SL3L6	SL-3M	9.5	6	179	27
715-SL4L6	717-SL4L6	736-SL4L6	SL-4M	12.7	6	184	28.6



715-SM1L6	717-SM1L6	736-SM1L6	SM-1M	6	6	168	12.7	22°*
715-SM4L6	717-SM4L6	736-SM4L6	SM-4M	9.5	6	171	16	28°*
715-SM5L6	717-SM5L6	736-SM5L6	SM-5M	12.7	6	178	22	28°*



# Taglio Grosso



Codice Taglio Grosso	Forma	Diametro Testa D1	Diametro Gambo D2	Lunghezza Totale L1	Lunghezza Tagliente L2	Eliche Destre	Eliche Sinistre
----------------------	-------	-------------------	-------------------	---------------------	------------------------	---------------	-----------------

709-SA2	SA-2M	8	6	64	19	16	8
709-SA3	SA-3M	9.5	6	64	19	18	9
709-SA5	SA-5M	12.7	6	70	25	20	10
709-SA5-S-8.0	SA-5M	12.7	8	70	25	20	10

709-SB2	SB-2M	8	6	64	19	16	8
709-SB3	SB-3M	9.5	6	64	19	18	9
709-SB5	SB-5M	12.7	6	70	25	20	10
709-SB5-S-8.0	SB-5M	12.7	8	70	25	20	10

709-SC2	SC-2M	8	6	64	19	16	8
709-SC3	SC-3M	9.5	6	64	19	18	9
709-SC5	SC-5M	12.7	6	70	25	20	10
709-SC5-S-8.0	SC-5M	12.7	8	70	25	20	10
709-SC6-S-8.0	SC-6M	16	8	76	25	20	12

709-SD2	SD-2M	8	6	51	6	16	8
709-SD3	SD-3M	9.5	6	53	8	18	9
709-SD5	SD-5M	12.7	6	56	11	20	10
709-SD5-S-8.0	SD-5M	12.7	8	56	11	20	10

709-SE3	SE-3M	9.5	6	60	16	18	9
709-SE5	SE-5M	12.7	6	67	22	20	10
709-SE5-S-8.0	SE-5M	12.7	8	67	22	20	10

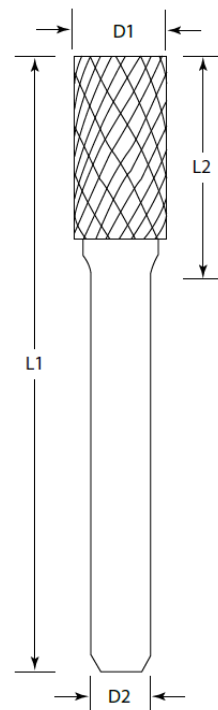
709-SF3	SF-3M	9.5	6	64	19	18	9
709-SF5	SF-5M	12.7	6	70	25	20	10
709-SF5-S-8.0	SF-5M	12.7	8	70	25	20	10
709-SF6-S-8.0	SF-6M	16	8	76	25	20	10

709-SG2	SG-2M	8	6	64	19	16	8
709-SG3	SG-3M	9.5	6	64	19	18	9
709-SG5	SG-5M	12.7	6	70	25	20	10
709-SG5-S-8.0	SG-5M	12.7	8	70	25	20	10
709-SG6-S-8.0	SG-6M	16	8	76	25	20	12

709-SH5	SH-5M	12.7	6	76	32	20	10
709-SH5-S-8.0	SH-5M	12.7	8	76	32	20	10

709-SL2	SL-2M	8	6	70	22	16	8
709-SL3	SL-3M	9.5	6	75	27	18	9
709-SL4	SL-4M	12.7	6	76	29	20	10
709-SL4-S-8.0	SL-4M	12.7	8	76	29	20	10

709-SM5	SM-5M	12.7	6	70	22	20	10
709-SM5-S-8.0	SM-5M	12.7	8	70	22	20	10



## Kit - 10pz

Codice Taglio Singolo	Codice Taglio Incrociato	Forma	Diametro Testa D1	Diametro Gambo D2	Lunghezza Totale L1	Lunghezza Tagliente L2
757-MBK-SC	757-MBK-DC	SC-42M	3	3	38	14
		SD-41M	2.5	3	38	2
		SD-42M	3	3	38	2.4
		SE-41M	3	3	38	5.5
		SF-41M	3	3	38	6
		SH-41M	3	3	38	6.3
		SJ-42M	3	3	38	2.4
		SL-42M	3	3	38	12.7
		SM-42M	3	3	38	11
		SN-42M	3	3	38	4



## Kit - 8pz

Codice Taglio Singolo	Codice Taglio Incrociato	Forma	Diametro Testa D1	Diametro Gambo D2	Lunghezza Totale L1	Lunghezza Tagliente L2
756-RBK-SC	756-RBK-DC	SA-1M	6	6	50	16
		SA-3M	9.5	6	64	19
		SA-5M	12.7	6	70	25
		SC-1M	6	6	50	16
		SC-3M	9.5	6	64	19
		SC-5M	12.7	6	70	25
		SD-3M	9.5	6	53	8
		SD-5M	12.7	6	56	11



## Speciali con gambo flessibile



